

ГЛАВА I

ОПЕРАЦИОННЫЙ УСИЛИТЕЛЬ

Предисловие к главе

В данной главе мы рассмотрим основные функции операционного усилителя, который является одним из основных модулей, используемых при проектировании линейных устройств.

В разделе 1-1 рассматриваются основные функции операционного усилителя. В основном мы будем использовать подход, в котором операционный усилитель рассматривается как «черный ящик». Существует множество замечательных книг, в которых рассматривается внутреннее устройство операционного усилителя, но в данной книге мы будем использовать менее детальное рассмотрение. Однако несколько раз мы коснемся и внутреннего устройства усилителя — без этого обойтись никак не удастся.

В разделе 1-2 мы рассмотрим основные характеристики операционного усилителя. Также будут рассмотрены методы, которые позволяют обойти основные ограничения, относящиеся к операционному усилителю.

В разделе 1-3 мы рассмотрим информацию, которая приводится в технических описаниях. Будут рассмотрены различные разделы, которые содержатся в технических описаниях, также мы рассмотрим способы интерпретации приводимой информации.

Раздел 1-4 посвящен вопросам, связанным с выбором операционного усилителя для использования в самых различных приложениях.

Раздел 1-1

Функции операционного усилителя

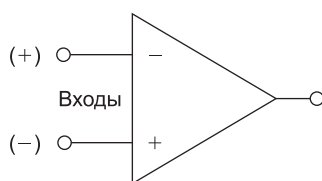
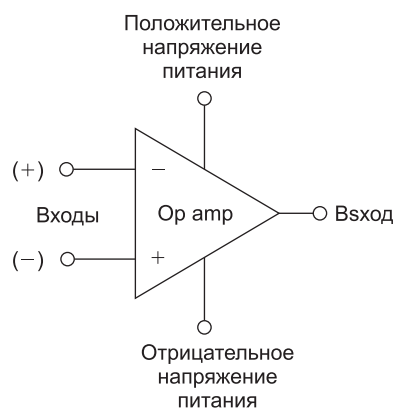


Рис. 1-1. Стандартное обозначение операционного усилителя

Операционный усилитель — это один из основных модулей, используемых при построении линейных схем. В классическом виде он состоит из двух входов — при этом один из входов инвертирует фазу сигнала, второй вход оставляет фазу неизменной — и одного выхода. Стандартный символ, который используется для обозначения операционного усилителя, приводится на рис. 1-1. Здесь не показаны контакты, связанные с обеспечением питания — однако они, очевидно, необходимы для работы усилителя.



- Свойства идеального операционного усилителя
 - Бесконечный коэффициент усиления для дифференциальных сигналов
 - Нулевое усиление для синфазных сигналов
 - Нулевое напряжение смещения
 - Нулевой ток смещения
 - Бесконечно большая полоса пропускания
- Свойства входов операционного усилителя
 - Бесконечный импеданс
 - Нулевой ток смещения
 - Работает с дифференциальным напряжением
 - Не реагирует на синфазное напряжение
- Свойства выходов операционного усилителя
 - Нулевой импеданс

Рис. 1-2. Свойства идеального операционного усилителя

Название «op amp» является сокращением операционного усилителя. Это название возникло на начальном этапе проектирования усилителей, когда операционные усилители использовались в аналоговых компьютерах (вычислителях). (Да, первые компьютеры были аналоговыми, а не цифровыми). При использовании обычного усилителя вместе с набором из небольшого количества дополнительных компонентов можно выполнять различные математические «операции». Одним из приложений аналоговых компьютеров во время Второй мировой войны являлся расчет траекторий полета снарядов.

Модель обратной связи по напряжению

Классическая модель операционного усилителя с обратной связью по напряжению (VFB) включает в себя следующие свойства:

1. Бесконечно большой входной импеданс.
2. Бесконечно большая полоса пропускания.
3. Бесконечно большой коэффициент усиления.
4. Нулевой выходной импеданс.
5. Нулевое потребление.

Конечно, в реальных условиях ни одно из этих условий не выполняется. То, насколько близко мы можем приблизиться к выполнению этих условий, и определяет качество операционного усилителя.

Такая идеализация носит название модели с обратной связью по напряжению (VFB). Этой модели удовлетворяют практически все операционные усилители с полосой пропускания менее 10 МГц и порядка 90% усилителей с более высокой полосой пропускания (рис. 1-2).

Основные функции

Можно легко обобщить основные функции операционного усилителя. Во-первых, мы предполагаем, что часть выходного сигнала подается обратно на инвертирующий вход (т.е. существует обратная связь), благодаря этому задается фиксированный коэффициент усиления для данного усилителя. Это отрицательная обратная связь. Дифференциальное напряжение, которое подается на входные контакты операционного усилителя, умножается на коэффициент усиления усилителя для разомкнутого состояния. Если для такого сигнала значение напряжения на инвертирующем входе (–) превышает значение напряжения на неинвертирующем входе (+), то выходное напряжение будет принимать все более отрицательные значения. Если значение на неинвертирующем входе (+) превышает значение напряжения на инвертирующем входе (–), то выходное напряжение будет принимать положительные значения. Коэффициент усиления операционного усилителя в разомкнутом состоянии действует таким образом, чтобы уменьшить до нуля дифференциальное напряжение на входах усилителя. Если условия на входах и выходах операционного усилителя соответствуют рабочим условиям, то дифференциальное напряжение будет соответствовать нулевому значению, а выходной сигнал будет равен входному сигналу, умноженному на коэффициент усиления, значение которого определяется схемой обратной связи. Обратите внимание, что входы реагируют не на синфазное, а на дифференциальное входное напряжение:

$$A = -\frac{R_{FB}}{R_{IN}}. \quad (1-1)$$

Инвертирующая и неинвертирующая конфигурация

Существует два способа конфигурирования, которые позволяют использовать операционный усилитель с обратной связью по напряжению в качестве усилителя. Эти два способа показаны на рис. 1-3 и 1-4.

На рис. 1-3 показано то, что известно как инвертирующая конфигурация. В такой схеме выходной сигнал имеет фазу, отличающуюся от фазы входного сигнала. Коэффициент усиления в такой схеме определяется соотношением сопротивлений используемых резисторов и выражается при помощи следующей формулы:

$$A = -\frac{R_{FB}}{R_{IN}}. \quad (1-2a)$$

На рис. 1-4 показана неинвертирующая конфигурация. В такой схеме фаза выходного сигнала совпадает с фазой входного сигнала. Коэффициент усиления здесь также определяется соотношением сопротивлений используемых резисторов и выражается следующей формулой:

$$A = 1 + \frac{R_{FB}}{R_{IN}}. \quad (1-2b)$$

Заметим, что так как выходной сигнал подается на делитель напряжения (схема установки коэффициента усиления), то максимальное напряжение, которое может возникать на инвертирующем входе, равно амплитуде выходного напря-

жения, отсюда мы получаем для минимального значения коэффициента усиления величину 1.

Заметим, что в этих двух конфигурациях обратная связь распространяется от выхода к инвертирующему входу. Благодаря этому образуется отрицательная обратная связь, которая обеспечивает для проектировщика массу преимуществ. Более подробно данный вопрос будет обсуждаться далее в данной главе.

Также следует указать, что значение коэффициента усиления определяется соотношением сопротивлений используемых резисторов, а не их абсолютными значениями. Это означает, что можно выбирать любые сопротивления, относящиеся к какому-то реализуемому на практике диапазону.

Если выбранные резисторы имеют слишком малое сопротивление, то от выхода операционного усилителя для работы будет забираться большая часть тока. Это приводит к чрезмерному рассеянию тепла на операционном усилителе, с чем связаны определенные неудобства. Повышенное рассеяние приводит к нагреву микросхемы, что может привести к изменению характеристик операционного усилителя по постоянному току. Также выделяющаяся при тепловом рассеянии энергия может привести к повышению температуры перехода выше $150\text{ }^{\circ}\text{C}$, что соответствует максимальному пределу для большинства полупроводниковых материалов.

Рис. 1-3. Инвертирующий каскад с операционным усилителем

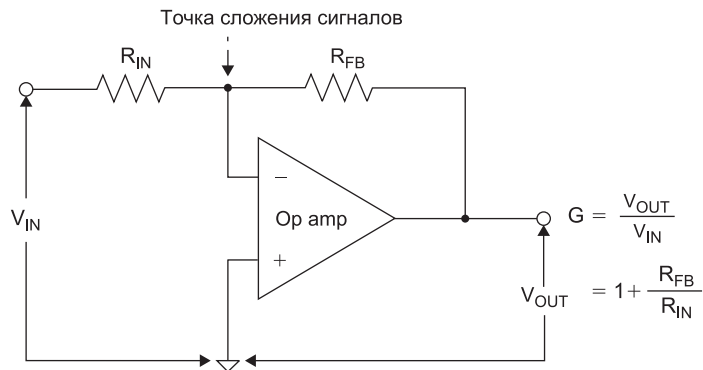
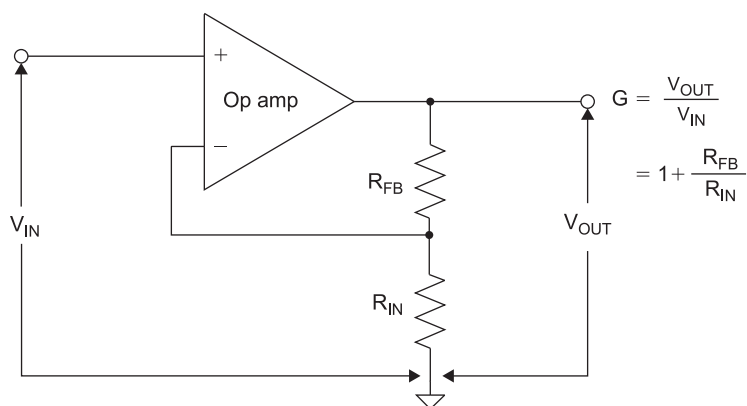


Рис. 1-4. Неинвертирующий каскад с операционным усилителем



Температура перехода соответствует температуре самого полупроводникового компонента. С другой стороны, когда резисторы будут иметь слишком большое сопротивление, то увеличивается значение шума и чувствительность к паразитным емкостям, что может приводить к ограничению полосы пропускания и, возможно, вызвать неустойчивую работу и колебания.

С практической точки зрения достаточно тяжело приобрести резисторы с сопротивлением менее 10 Ом и более 1 МОм, особенно если речь идет о прецизионных резисторах.

Теперь давайте более подробно рассмотрим вариант с использованием инвертирующего усилителя. Как показано на рис. 1-5, неинвертирующий вход соединен с землей (мы предполагаем, что используется схема с биполярным (+/-) источником питания). Так как операционный усилитель стремится уменьшить до нуля значение дифференциального входного напряжения, то напряжение на инвертирующем входе также должно соответствовать напряжению земли. На практике этот узел обозначается как «виртуальная земля».

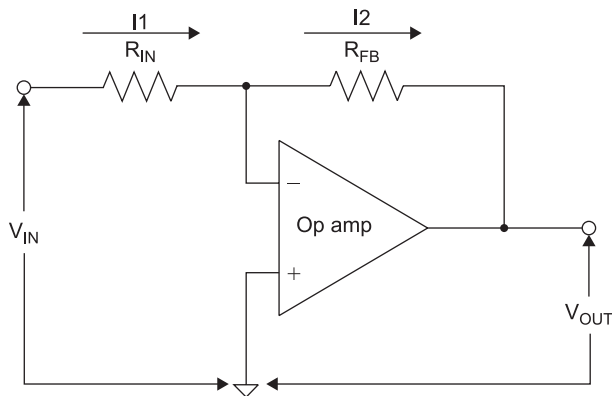


Рис. 1-5. Коэффициент усиления инвертирующего усилителя

Если подать напряжение (V_{IN}) на входной резистор, то через резистор (R_{IN}) будет протекать ток ($I1$) со следующим значением:

$$A = 1 + \frac{V_{IN}}{R_{IN}}. \quad (1-3)$$

Так как входной импеданс операционного усилителя имеет бесконечное значение, то на инвертирующем входе входной ток будет отсутствовать. Таким образом, через резистор в схеме обратной связи будет протекать ток, равный $I1$. Так как усилитель стремится поддерживать на инвертирующем входе напряжение земли, то на выходе усилителя возникает следующее напряжение V_{OUT} :

$$V_{OUT} = I1 \times R_{FB}. \quad (1-4)$$

После несложных арифметических преобразований мы приходим к тому же результату, что выражается формулой (1-1):

$$\frac{V_{OUT}}{V_{IN}} = A = -\frac{R_{FB}}{R_{IN}}. \quad (1-5)$$



Теперь более подробно рассмотрим вариант с неинвертирующей конфигурацией. Согласно рис. 1-6 входное напряжение подается на неинвертирующий вход. Выходное напряжение подается на делитель напряжения, состоящий из резисторов R_{FB} и R_{IN} . Название « R_{IN} » в данном случае может вводить в заблуждение, так как физически резистор не подключается ко входу, однако мы сохраняем название, которое использовалось в инвертирующей схеме, — в любом случае, это обозначение стало стандартом «де-факто». Напряжение на инвертирующем входе (V_a) определяется из условия, что оно соответствует точке соединения двух резисторов:

$$V_a = \frac{R_{IN}}{R_{IN} + R_{FB}} V_{OUT}. \quad (1-6)$$

Благодаря отрицательной обратной связи операционный усилитель стремится уменьшить до нуля значение дифференциального напряжения, таким образом:

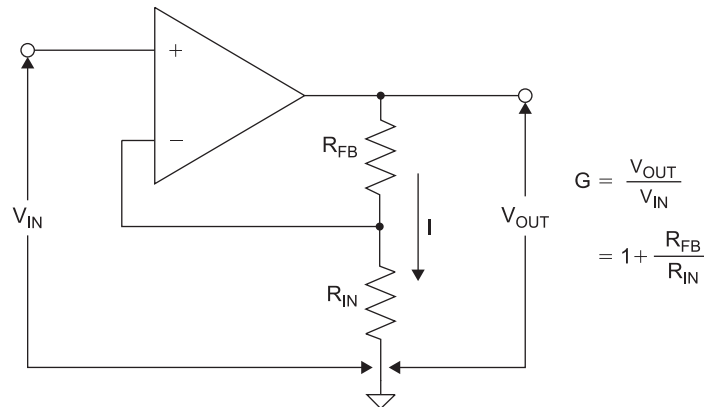
$$V_a = V_{IN}. \quad (1-7)$$

После простых арифметических преобразований мы получаем:

$$\frac{V_{OUT}}{V_{IN}} = \frac{R_{FB} + R_{IN}}{R_{IN}} = 1 + \frac{R_{FB}}{R_{IN}}. \quad (1-8)$$

Итак, мы получаем уравнение, которое соответствует формуле (1-2).

Рис. 1-6. Коэффициент усиления неинвертирующего усилителя



Выше компоненты, которые использовались для установки коэффициента усиления, обозначались как резисторы. Однако в действительности эти компоненты могут быть не только резистивными, но и иметь реактивный импеданс. Благодаря этому мы можем создавать усилители, характеристики которых зависят от частоты. Более подробно данный вопрос мы рассмотрим в следующих разделах.

Коэффициент усиления в разомкнутой схеме

Коэффициент усиления для разомкнутой схемы (который обычно обозначается как A_{VOL}) представляет собой коэффициент усиления усилителя при разомкнутой схеме обратной связи, отсюда и название «open loop» — разомкнутая цепь.

Для прецизионного усилителя это значение может быть очень большим, превышающим 160 дБ. Это соответствует коэффициенту усиления, равному 100 миллионам. Коэффициент усиления имеет постоянное значение для частот начиная от постоянного тока и до значения, которое носит название доминирующего полюса (dominant pole). После этого значения коэффициент усиления уменьшается со скоростью 6 дБ/октаву или 20 дБ/декаду. (Октава соответствует удвоению частоты, декада — увеличению частоты в десять раз). Это обозначается как отклик для единичного полюса. Скорость уменьшения остается постоянной до достижения следующего полюса для отклика. Второй полюс в два раза увеличивает скорость спада коэффициента усиления для разомкнутой схемы — с 12 дБ/октаву до 40 дБ/октаву. Если коэффициент усиления для разомкнутой схемы падает до уровня менее 0 дБ (единичное усиление) до достижения второго полюса, то операционный усилитель будет всегда стабильным при любом коэффициенте усиления. В технических описаниях это обычно обозначается как «unity gain stable» — стабильность при единичном коэффициенте усиления. Если второй полюс достигается при коэффициенте усиления, превышающем единичное значение (0 дБ), то при некоторых условиях усилитель может терять стабильность (рис. 1-7).

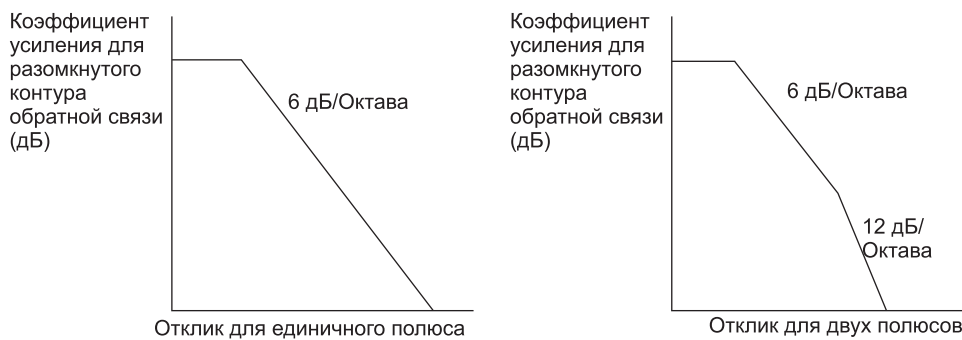


Рис. 1-7. Коэффициент усиления инвертирующего усилителя

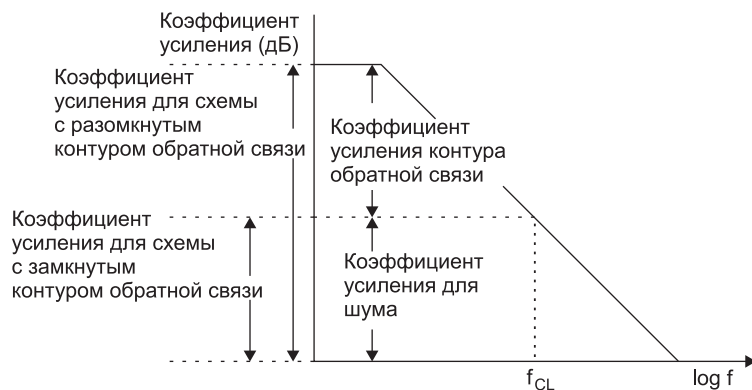
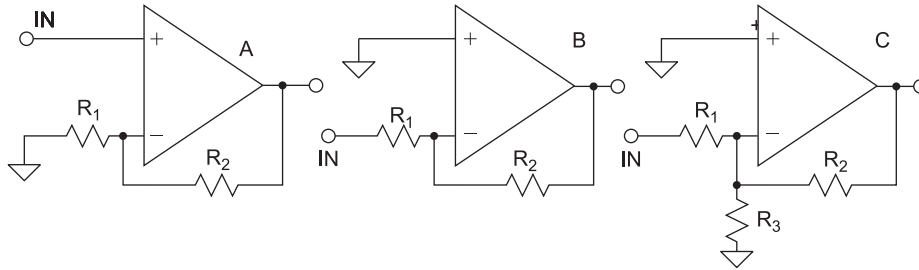


Рис. 1-8. Определение коэффициента усиления

Важно понимать разницу между коэффициентом усиления разомкнутой схемы, коэффициентом усиления для схемы с обратной связью, коэффициентом усиления сигнала и коэффициентом усиления шума (рис. 1-8 и 1-9). Все они имеют схожий характер, связаны между собой — однако остаются различными. Давайте более подробно рассмотрим данные понятия.



Коэффициент усиления сигналов = $1 + R_2/R_1$	Коэффициент усиления сигналов = $-R_2/R_1$	Коэффициент усиления сигналов = $-R_2/R_1$
Коэффициент усиления шума = $1 + R_2/R_1$	Коэффициент усиления шума = $1 + R_2/R_1$	Коэффициент усиления шума = $1 + \frac{R_2}{R_1 \parallel R_3}$

- Напряжения шумов и напряжение смещения операционного напряжения отображаются на выход, на них действует коэффициент усиления шума операционного усилителя
- Для определения стабильности используется коэффициент усиления шума, а не коэффициент усиления сигнала
- Схема С обладает тем же коэффициентом усиления сигналов, но коэффициент усиления шума увеличивается, за счет этого обеспечивается более высокая стабильность, снижается уровень шумов и увеличивается уровень напряжения смещения на выходе

Рис. 1-9. Коэффициент усиления шума

Не существует точного определения для коэффициента усиления разомкнутой схемы. Этот коэффициент может принимать достаточно большие значения и в технических описаниях указывается обычно как типичное значение, а не как диапазон, ограниченный минимальным и максимальным значениями. Однако в некоторых случаях, обычно для высокоточных операционных усилителей, в технической документации указывается минимальное значение.

Кроме этого, коэффициент усиления разомкнутой схемы может изменяться в зависимости от уровня выходного напряжения и нагрузки. Также существует некоторая зависимость от температуры. Однако в общем случае эти эффекты оказывают достаточно скромное влияние и в большинстве случаев ими можно пренебречь. На практике подобные нелинейные эффекты не всегда указываются в технической документации на данный компонент.

Произведение коэффициента усиления и полосы пропускания

Для разомкнутой схемы уменьшение коэффициента усиления составляет 6 дБ на октаву. Это означает, что при увеличении частоты сигнала в два раза коэффи-

коэффициент усиления уменьшается на половину от своего значения. Верно и обратное: при уменьшении частоты в два раза коэффициент усиления для разомкнутой схемы увеличивается в два раза (как показано на рис. 1-8). Это свойство служит основой для величины, которая носит название «произведение коэффициента усиления на полосу пропускания (Gain-Bandwidth Product)». Если умножить коэффициент усиления разомкнутой схемы на частоту, то такое произведение будет оставаться постоянным. Причиной этого является то, что мы используем ту часть кривой, которая описывает постоянное уменьшение коэффициента усиления, равное 6 дБ на октаву. Это дает в наше распоряжение удобный инструмент для определения того, насколько данный операционный усилитель пригоден для конкретного приложения (рис. 1-10).

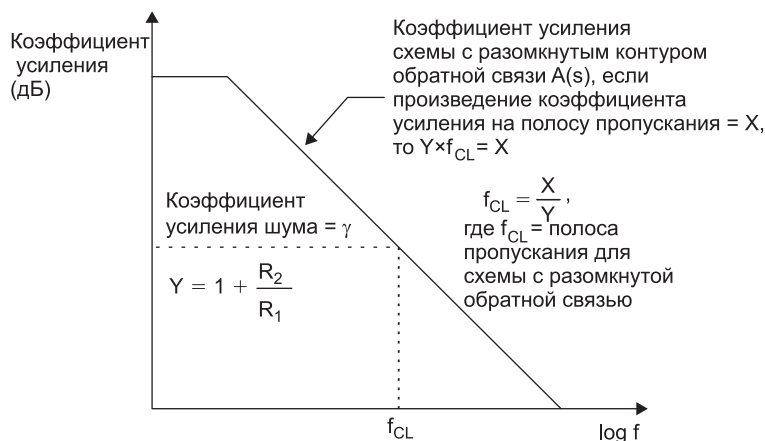


Рис. 1-10. Произведение коэффициента усиления и полосы пропускания

Например, в данном приложении необходимы полоса пропускания 100 кГц и коэффициент усиления, равный 10 — тогда нам необходим операционный усилитель, для которого произведение коэффициента усиления на полосу пропускания составляет как минимум 1 МГц. Здесь мы немного упрощаем ситуацию. Из-за изменения произведения полосы пропускания на коэффициент усиления и того обстоятельства, что при пересечении коэффициента усиления замкнутой схемы и коэффициента усиления разомкнутой схемы отклик уменьшается на 3 дБ, необходимо включить небольшой допуск. В описываемом выше приложении операционный усилитель с произведением коэффициента усиления на полосу пропускания, равным 1 МГц, может оказаться недостаточно широкополосным. Необходимо иметь запас, значение которого должно превышать 5 — тогда можно обеспечить требуемые характеристики.

Критерии устойчивости

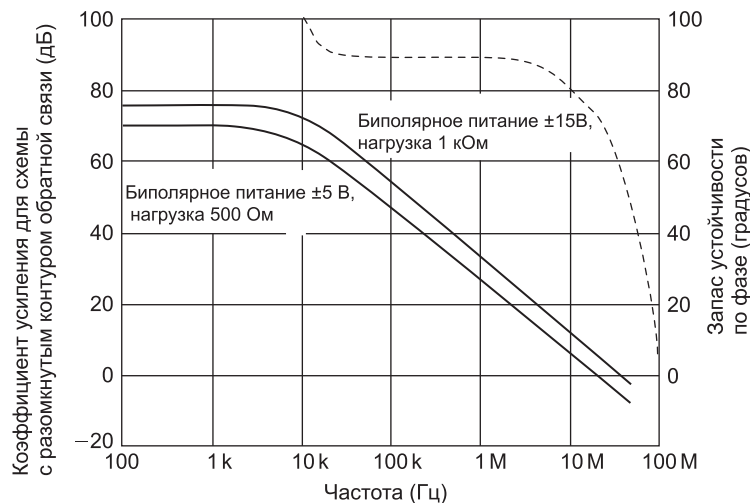
Теория обратной связи говорит о том, что для стабильности системы коэффициент усиления для замкнутой схемы должен пересекать коэффициент усиления разомкнутой схемы со скоростью уменьшения, равной 6 дБ на октаву (отклик для единичного полюса). Если отклик составляет 12 дБ на октаву (отклик для

двойного полюса), то система на основе операционного усилителя будет испытывать колебания. Для себя можно представить, что каждый из полюсов добавляет 90° к фазовому сдвигу. Для двух полюсов это означает 180° , а фазовый сдвиг в 180° превращает отрицательную обратную связь в положительную — и положительная обратная связь приводит к возникновению колебаний.

Возникает вопрос — зачем может понадобиться усилитель, для которого единичное усиление не является стабильным. Ответом является то, что для данного усилителя можно повысить полосу пропускания за счет того, что единичное усиление не является стабильным. Такое условие иногда обозначается как декомпенсация, однако необходимо удовлетворить критерию для коэффициента усиления. Этот критерий устанавливает, что коэффициент усиления замкнутой схемы должен пересекать коэффициент усиления разомкнутой схемы с наклоном, составляющим 6 дБ на октаву (отклик для единичного полюса). Если это условие не выполняется, то система на основе такого усилителя будет испытывать колебания.

В качестве примера на рис. 1-11–1-13 показаны графики для коэффициента усиления разомкнутой схемы. Это графики для трех различных компонентов, которые в принципе относятся к одному типу: AD847, AD848 и AD849. Для усилителя AD847 единичное усиление является стабильным. AD848 является стабильным для значений коэффициента усиления, превышающих 2. AD849 является стабильным для значений коэффициента усиления, превышающих 10.

Рис. 1-11. Коэффициент усиления разомкнутой схемы для AD847



Запас устойчивости по фазе (Phase Margin)

Одним из параметров, которые способны характеризовать стабильность, является phase margin (запас устойчивости по фазе). Подобно амплитудной характеристике, которая не испытывает мгновенных изменений, фаза также изменяется постепенно, и начинается изменение фазы на целую декаду раньше, чем частота, соответствующая точке излома коэффициента усиления. Запас устойчивости

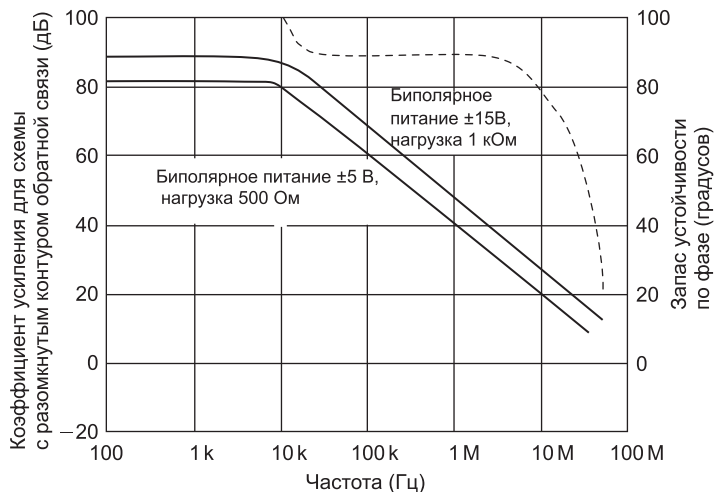


Рис. 1-12. Коэффициент усиления разомкнутой схемы для AD848

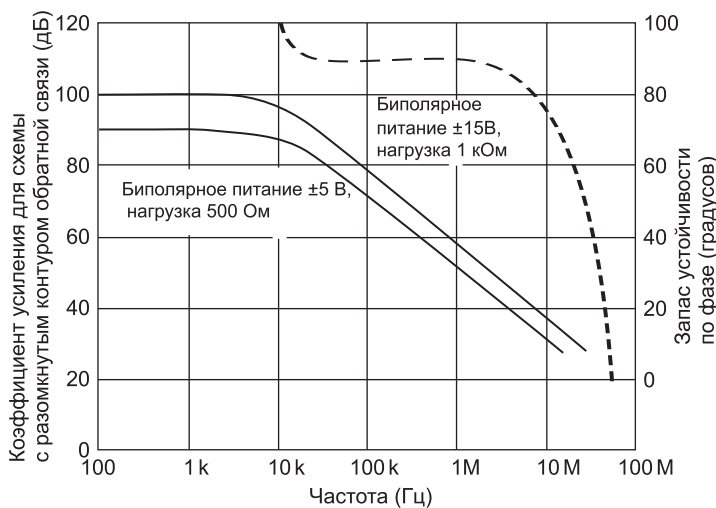


Рис. 1-13. Коэффициент усиления разомкнутой схемы для AD849

по фазе представляет собой фазовый сдвиг на частоте единичного усиления, оставшийся до достижения сдвига в 180° .

Малый запас фазы проявляется в том, что в выходном сигнале появляются выбросы на частотах, близких к точке пересечения прямых коэффициента усиления с замкнутой ОС и разомкнутой ОС (см. рис. 1-14).

Коэффициент усиления замкнутой схемы

Естественно, эта величина представляет собой коэффициент усиления для замкнутой схемы — в отличие от коэффициента усиления разомкнутой схемы,

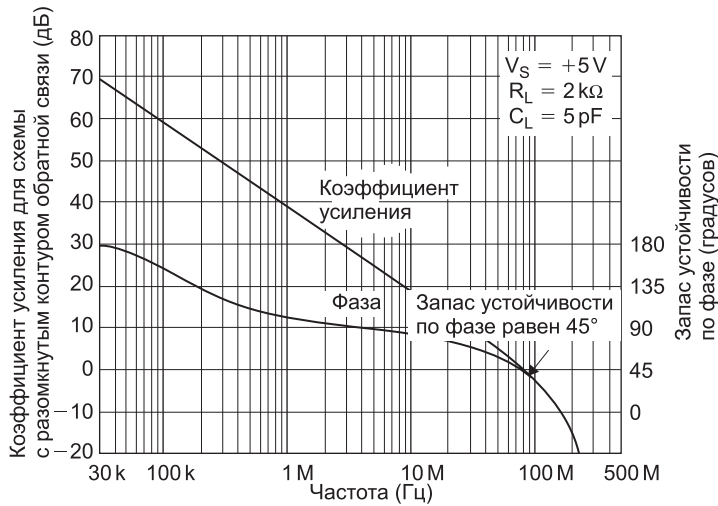


Рис. 1-14. Запас устойчивости по фазе для AD8051

когда цепь обратной связи является разомкнутой. Эта величина бывает двух типов — коэффициент усиления сигнала (signal gain) и коэффициент усиления шума (noise gain), их особенности и различия между ними описываются ниже.

Выражение коэффициента усиления операционного усилителя с замкнутой схемой содержит коэффициент усиления для разомкнутой схемы. Если G представляет собой действительный коэффициент усиления, N_G — коэффициент усиления шума (см. ниже), а A_{VOL} — коэффициент усиления для усилителя с разомкнутой схемой обратной связи, то получаем следующее выражение:

$$G = N_G - \frac{N_G^2}{N_G + A_{VOL}} = \frac{N_G}{\frac{N_G}{A_{VOL}} + 1}. \quad (1-9)$$

Из этой формулы можно увидеть, что когда коэффициент усиления разомкнутой схемы имеет очень высокие значения, что обычно и имеет место, то коэффициент усиления замкнутой схемы будет представлять собой просто коэффициент усиления шума.

Коэффициент усиления сигнала

Это коэффициент усиления, который действует для входного сигнала, при замкнутой схеме обратной связи. В разделе, в котором мы обсуждали основные функции усилителя, при рассмотрении инвертирующей и неинвертирующей схем, мы в действительности рассматривали коэффициент усиления сигнала для замкнутой схемы обратной связи. Он может быть инвертирующим и неинвертирующим. Для инвертирующей схемы это значение даже может быть меньше единицы. Именно коэффициент усиления сигнала представляет для нас основной интерес при проектировании реальных устройств.

Коэффициент усиления сигнала для каскада с инвертирующим усилителем выражается следующей формулой:

$$A = -\frac{R_{FB}}{R_{IN}}, \quad (1-10)$$

а для неинвертирующего усилителя:

$$A = 1 + \frac{R_{FB}}{R_{IN}}. \quad (1-11)$$

Коэффициент усиления шума

Коэффициент усиления шума относится к источнику шума, который предполагается подключенным последовательно к входу операционного усилителя. Также этот коэффициент усиления применяется к напряжению смещения. Коэффициент усиления шума выражается следующей формулой:

$$A = 1 + \frac{R_{FB}}{R_{IN}} \quad (1-12)$$

Коэффициент усиления шума равен коэффициенту усиления сигнала для неинвертирующего усилителя, его значение одинаково как для инвертирующего, так и для неинвертирующего каскада.

Коэффициент усиления используется для определения стабильности. Также это коэффициент усиления для замкнутой схемы, который используется в диаграммах Боде. Также необходимо помнить, что хотя в уравнениях для коэффициента усиления шума используются сопротивления, на самом деле следует использовать импеданс (см. рис. 1-9).

Коэффициент усиления схемы

Разница между коэффициентами усиления для замкнутой и разомкнутой схемы носит название коэффициента усиления схемы (loop gain). Эта величина дает очень полезную информацию, так как она количественно определяет вклад отрицательной обратной связи, которая может использоваться в схеме усилителя (см. рис. 1-8).

Диаграмма Боде

Диаграмма Боде (Bode plot) представляет собой график зависимости коэффициента усиления для разомкнутой схемы в зависимости от частоты для двойной логарифмической шкалы. Диаграмма Боде представляет собой один из наиболее важных инструментов, который позволяет определить, подходит ли данный операционный усилитель для данного приложения.

Если вы отобразите на графике Боде коэффициент усиления для разомкнутой схемы и коэффициент усиления шума, то точка, в которой пересекаются два этих графика, будет определять максимальную полосу пропускания для системы с использованием данного усилителя с замкнутой цепью обратной связи. Обычно это значение отображается как частота замкнутой схемы (F_{CL}). Помните, что на самом деле в точке пересечения реальный отклик будет на 3 дБ меньше. Для частот на одну октаву выше и ниже частоты F_{CL} разница между асимптотическим откликом и действительным откликом будет менее чем 1 дБ (рис. 1-15).

Диаграмма Боде также полезна при определении стабильности. Как уже говорилось выше, если коэффициент усиления для замкнутой схемы (коэффициент усиления шума) пересекает коэффициент усиления для разомкнутой схемы под наклоном, превышающим 6 дБ на октаву (20 дБ на октаву), то усилитель может являться неустойчивым (в зависимости от запаса устойчивости по фазе, phase margin).

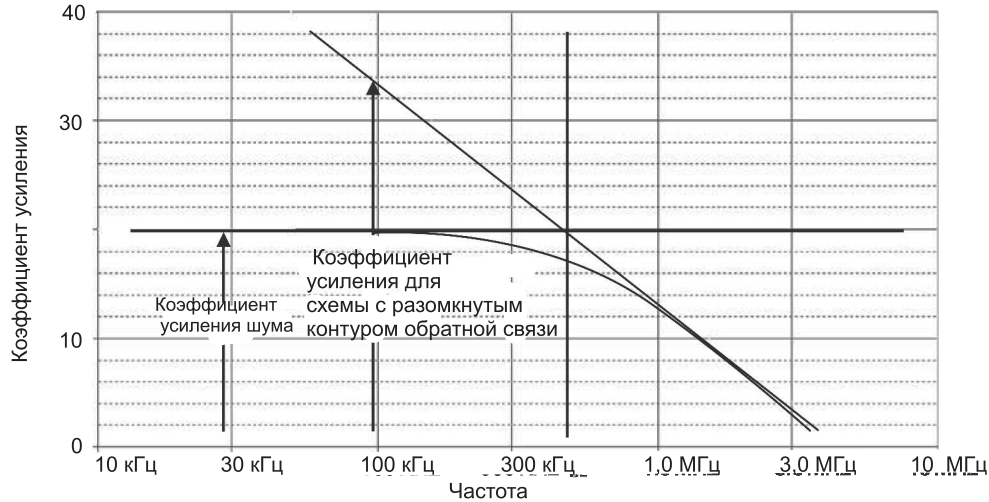


Рис. 1-15. Асимптотический отклик

Модель с обратной связью по току (CFB)

Существует определенный тип усилителей, который обладает несколькими преимуществами перед стандартными усилителями с обратной связью по напряжению при использовании на высоких частотах. Они носят название усилителей с обратной связью по току (CFB) или же иногда их называют трансимпедансными усилителями. Здесь возможна некоторая путаница, так как преобразователи тока в напряжение (I/V), обычно используемые в приложениях на основе фотодиодов, также называются трансимпедансными усилителями. Схема использования операционных усилителей с обратной связью по току схожа со схемой использования стандартных усилителей с обратной связью по напряжению, однако существует несколько ключевых различий.

Схема усилителя с обратной связью по току отличается от усилителя с обратной связью по напряжению по структуре входных цепей. Хотя мы и стараемся не рассматривать внутреннее устройство операционного усилителя, однако здесь может помочь простая диаграмма (см. рис 1-16). Две эти схемы также отличаются по механизму обратной связи, отсюда и происходит название. Однако здесь мы не будем подробно рассматривать этот механизм. В большинстве случаев достаточно учесть соответствующие различия и следовать соответствующим ограничениям, и тогда можно считать, что в основном два типа усилителей работают одинаково. Уравнение для коэффициента усиления выглядит аналогично

уравнению для усилителя с обратной связью по напряжению, за исключением важных ограничений, которые мы рассмотрим в следующем разделе.

Отличие от усилителя с обратной связью по напряжению (VFB)

Одним из основных отличий усилителей с обратной связью по току от усилителей с обратной связью по напряжению является то, что для них не существует такой характеристики, как произведение коэффициента усиления на полосу пропускания. Хотя полоса пропускания изменяется в зависимости от коэффициента усиления, ее изменение сильно отличается от значения в 6 дБ на октаву, которое свойственно усилителям с обратной связью по напряжению (рис. 1-17). Также основным ограничением является то, что сопротивление резисторов в схеме обратной связи определяет полосу пропускания, так как эти резисторы работают совместно с внутренними конденсаторами операционного усилителя. Для каждого операционного усилителя с обратной связью по току приводятся рекомендуемые сопротивления для резисторов, используемых в схеме обратной связи, которые позволяют обеспечить максимальную полосу пропускания. Если увеличивать сопротивление резисторов, то полоса пропускания уменьшается. Если использовать резисторы с меньшим сопротивлением, то схема на основе такого усилителя может терять устойчивость. Подобное оптимальное сопротивление резистора варьируется для различных условий применения. Например, это значение будет изменяться для микросхем с различными корпусами, например, SOIC и DIP (см. рис. 1-18).

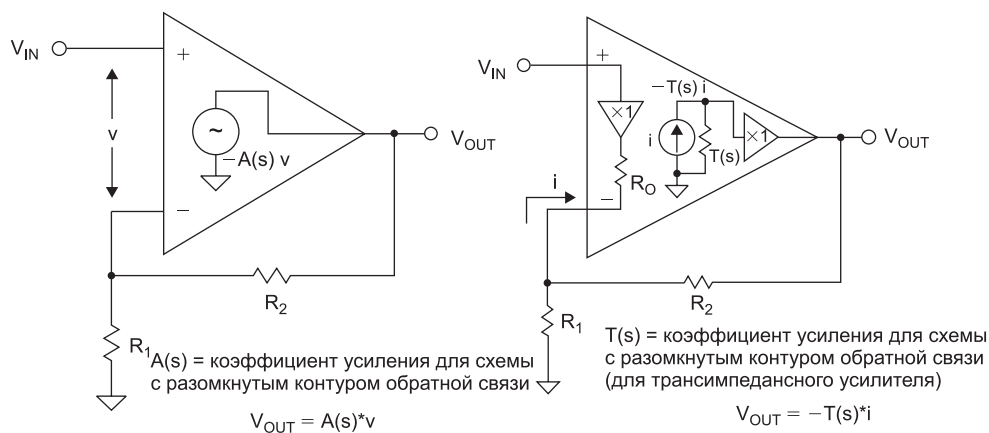


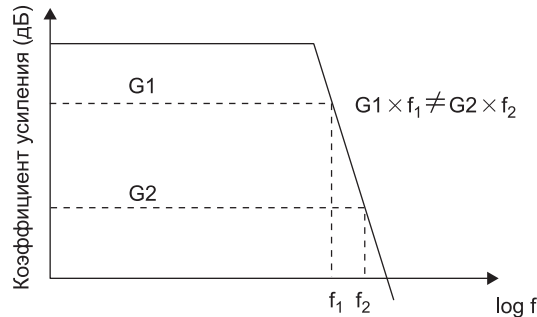
Рис. 1-16. Усилитель с обратной связью по напряжению (VFB) и усилитель с обратной связью по току (CFB)

Кроме этого, усилитель с обратной связью по току обязан содержать конденсатор в цепи обратной связи. Благодаря конденсатору при повышении частоты уменьшается импеданс цепи обратной связи, что вызывает колебания в схеме усилителя. По этой же причине необходимо избегать возникновения паразитной емкости у инвертирующего входа операционного усилителя.

Обычной ошибкой при использовании операционного усилителя с обратной связью по току является непосредственное соединение инвертирующего входа

с выходом усилителя с целью получить повторитель напряжения с единичным коэффициентом усиления (буфер). В подобной схеме будут возникать колебания. Очевидно, что в этом случае сопротивление резистора в схеме обратной связи меньше, чем рекомендованное значение. Схема будет устойчивой в том случае, если вместо непосредственного соединения в цепи обратной связи будет использоваться резистор с правильным значением сопротивления.

Рис. 1-17.
Частотная характеристика усилителя с обратной связью по току



- Оптимальные характеристики достигаются при использовании в цепи обратной связи резистора с определенным сопротивлением. Если это сопротивление увеличивается, то уменьшается полоса пропускания, уменьшение сопротивления резистора может приводить к неустойчивости схемы.
- При фиксированном сопротивлении резистора, используемого в цепи обратной связи, изменение коэффициента усиления практически не влияет на полосу пропускания.
- Для усилителей с обратной связью по току не существует такого понятия, как произведение коэффициента усиления на полосу пропускания.

Другим различием между усилителем с обратной связью по току и усилителем с обратной связью по напряжению является то, что инвертирующий вход усилителя с обратной связью по току обладает низким импедансом. Типичными значениями являются 50–100 Ом. Таким образом, отсутствует баланс между входами, который существует между входами усилителя с обратной связью по напряжению.

Топология с обратной связью по току также улучшает характеристики по отношению к скорости нарастания напряжения. Ток, который используется для зарядки внутреннего компенсирующего конденсатора, изменяется со временем, а не ограничен каким-то фиксированным значением, как часто бывает при использовании топологии с обратной связью по напряжению. При ступенчатом входном сигнале или в условиях перегрузки значение тока увеличивается (surge-on-demand: ток по запросу), пока не будет устранено состояние перегрузки. Обычный усилитель с обратной связью по постоянному току не имеет ограничения по скорости нарастания напряжения. Ограничения возникают от внутренних паразитных емкостей и для уменьшения их влияния предпринимаются многочисленные усилия.

Сочетание более высокой полосы пропускания и более высокой скорости нарастания позволяет устройствам с обратной связью по току обеспечивать низкие искажения и при этом отличаться более низким потреблением.

Искажения для усилителя определяются исходя из искажений усилителя при работе в схеме с разомкнутой цепью обратной связи и коэффициентом усиления цепи при работе в схеме с замкнутой цепью обратной связи. Благодаря симметрии внутренней топологии при работе в схеме с разомкнутой обратной связью усилитель с обратной связью по току обеспечивает малый уровень искажений. Вторым важным фактором, который определяет уровень искажений, является скорость. В большинстве из используемых конфигураций усилитель с обратной связью по току обладает большей полосой пропускания по сравнению с усилителем с обратной связью по напряжению. Таким образом, при заданной частоте сигнала более быстрая микросхема будет иметь более высокое значение коэффициента усиления цепи и, таким образом, обеспечивает более низкий уровень искажений.

Компонент	AD8001AN (PDIP) Коэффициент усиления					AD8001AR (SOICP) Коэффициент усиления					AD8001ART (SOT-23-5) Коэффициент усиления				
	-1	+1	+2	+10	+100	-1	+1	+2	+10	+100	-1	+1	+2	+10	+100
R_F (Ом)	649	1050	750	470	1000	604	953	681	470	1000	845	1000	768	470	1000
R_G (Ом)	649		750	51	10	604		681	51	10	845		768	51	10
R_O (номинальное значение, Ом)	49,9	49,9	49,9	49,9	49,9	49,9	49,9	49,9	49,9	49,9	49,9	49,9	49,9	49,9	49,9
R_S (Ом)	0					0					0				
R_T (номинальное значение, Ом)	54,9	49,9	49,9	49,9	49,9	54,9	49,9	49,9	49,9	49,9	54,9	49,9	49,9	49,9	49,9
Полоса пропускания для малых сигналов, МГц	340	880	460	260	20	370	170	440	260	20	240	795	380	260	20
Полоса с неравномерностью в 0,1 дБ, МГц	105	70	105			130	100	120			110	300	145		

Рис. 1-18. Зависимость от типа корпуса для оптимального сопротивления резистора в цепи обратной (на примере AD8001) связи

Выбор между усилителями с обратной связью по току и напряжению

Усилители с обратной связью по току и усилители с обратной связью по напряжению имеют собственные предпочтительные области применения. В большинстве приложений достаточно сложно показать, в чем преимущества от использования первого или второго типа усилителей. Современные усилители с обратной связью по току и напряжению обладают сопоставимыми техническими характеристиками, однако существуют определенные уникальные особенности, связанные с различиями в топологии каждого из этих типов усилителей. Усилители с обратной связью по напряжению обеспечивают свободу выбора резистора (или импеданса) в цепи обратной связи, при этом приходится жертвовать полосой пропускания с целью увеличения коэффициента усиления. Усилители с обратной связью по току обеспечивают широкую полосу пропускания в широком диапазоне изменения значений коэффициента усиления, однако при этом ограничивается выбор импеданса цепи обратной связи.

Итак, в общем случае усилители с обратной связью по напряжению обеспечивают:

- более низкий уровень шумов
- лучшие характеристики по постоянному току
- возможность свободного выбора компонентов в цепи обратной связи

тогда как усилители с обратной связью по току обладают следующими особенностями:

- более высокая скорость нарастания напряжения
- более низкий уровень искажений
- ограничения в выборе компонентов в цепи обратной связи.

Напряжение питания

Традиционно для питания операционных усилителей использовалось напряжение питания ± 15 В. Диапазон напряжений входного и выходного сигнала составлял ± 10 В. Однако строгих требований к этим напряжениям не существовало. Обычно максимальное напряжение питания составляло ± 18 В. Нижний предел определяется особенностями внутренних структур. Можно работать в диапазоне, отличающемся на 1,5 В или 2 В от напряжения каждой из шин питания, таким образом можно использовать питание до ± 8 В и при этом обеспечить достаточный динамический диапазон.

Однако в последнее время существует тенденция к снижению напряжения питания. Для этого существует несколько причин.

Во-первых, высокоскоростные схемы обычно используют достаточно низковольтный диапазон сигналов. Основной причиной для этого является способность усилителя мгновенно реагировать на большие изменения напряжения. Все усилители обладают определенным ограничением на скорость изменения напряжения, которое выражается как количество вольт на микросекунду. Итак, в случае постоянства всех прочих условий, для увеличения скорости необходимо уменьшать диапазон изменения напряжения. Другой причиной является необходимость ограничить влияние паразитной емкости для данной схемы, для этого

необходимо уменьшить их уровни импеданса. Снижение импеданса повышает требования к выходному каскаду и возможностям корпуса усилителя по рассеянию энергии. Более низкий диапазон изменения напряжения уменьшает требования к току питания, благодаря чему уменьшается диссипация энергии для данного корпуса.

Второй причиной является то, что при увеличении скорости компонентов, входящих в состав усилителя, неизбежно уменьшаются геометрические размеры этих компонентов. Уменьшение геометрических размеров означает снижение напряжения пробоя для этих компонентов. Так как напряжения пробоя уменьшаются, то следует уменьшать напряжения питания. Для современных высокоскоростных операционных усилителей типичное значение напряжения пробоя составляет ± 7 В, таким образом, необходимо уменьшать напряжения питания до ± 5 В (и даже ниже).

В некоторых случаях необходимость использования пониженного напряжения питания связана с работой от аккумуляторов (батареек). Пониженное напряжение питания сокращает количество используемых аккумуляторов и позволяет уменьшить размер, вес и стоимость конечного устройства.

В то же время существует тенденция ко все более широкому использованию однополярных источников питания. Вместо использования традиционных шин с положительным и отрицательным напряжением питания операционные усилители используют единственную шину с положительным напряжением питания и землю — в этом случае земля играет роль шины питания с отрицательным напряжением.

Использование однополярного питания

Во внутренней схеме операционного усилителя ничто не требует использования земли. На самом деле, вместо использования биполярного питания (+ и –) с напряжениями ± 15 В вы можете использовать однополярное питание с напряжением +30 В (при этом земля рассматривается в качестве шины питания с отрицательным напряжением). Необходимо только правильно выполнить смещение для остальной части схемы, чтобы сигнал оставался в пределах допустимого диапазона синфазного напряжения для операционного усилителя. Можно пойти и дальше и использовать напряжение питания –30 В (при этом земля выступает в виде шины питания с положительным напряжением).

При использовании однополярного питания и пониженного напряжения питания вы легко можете столкнуться с определенными проблемами. Стандартная топология операционных усилителей использует дифференциальную пару NPN-транзисторов (см. рис. 1-19) для входного каскада и эмиттерные повторители (см. рис. 1-22) для выходных каскадов. При использовании таким схем вы не получите возможность работы «rail-to-rail» (когда диапазон сигнала соответствует диапазону между напряжениями шин питания). Чтобы получить такую возможность, в схемы необходимо внести определенные изменения.

Первым из таких изменений является использование дифференциального PNP-входа (рис. 1-20). Одним из первых примеров использования такой конфигурации является LM324. Подобная конфигурация позволяет входному сигналу приближаться к напряжению шины питания с отрицательным напряжением (земля).

При этом сигнал не способен приблизиться к напряжению положительной шины питания. Однако в большинстве систем, особенно в системах со смешанными сигналами (которые в большинстве являются цифровыми), этого недостаточно. Кроме того, если рассматривать точность, то в этом отношении 324 не отличается выдающимися характеристиками в этом отношении.

Итак, конфигурация входа с использованием NPN не позволяет достичь напряжения земли. Конфигурация входа с использованием PNP не позволяет достичь напряжения положительной шины питания. Итак, следующая модификация будет использовать двойной вход, в этом случае дифференциальная пара на основе NPN объединяется с дифференциальной парой на основе PNP (см. рис. 1-21). В большей части диапазона изменения синфазного входного напряжения работают оба входных каскада, однако при приближении напряжения входного сигнала к одной из шин питания один из каскадов отключается. При этом NPN-каскад обеспечивает возможность приблизиться к положительной шине питания, а PNP-каскад — к шине с отрицательным напряжением питания.

Необходимо заметить, что характеристики операционного усилителя (которые в основном зависят от входной структуры — например, тока смещения) будут изменяться в зависимости от синфазного напряжения, которое подается на входа. Ток смещения даже изменяет направление при переключении NPN-входа на PNP-вход.

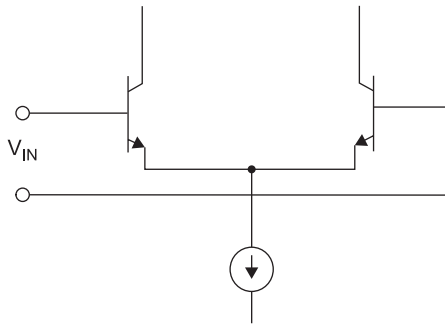


Рис. 1-19. Стандартный входной каскад (дифференциальная пара)

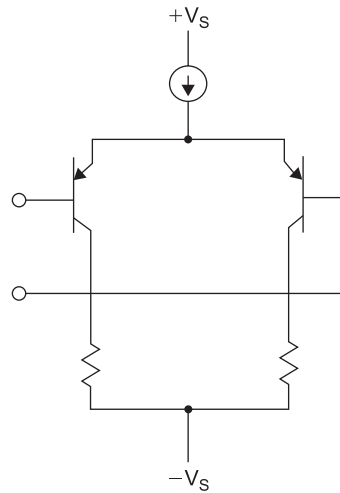


Рис. 1-20. Входной каскад на основе PNP

Другое отличие относится к выходному каскаду. Обычный выходной каскад использует комплементарный эмиттерный повторитель (с общим коллектором), он обычно заменяется на схему с общим эмиттером (см. рис. 1-22). Это позволяет выходному сигналу достигать напряжения шин питания. Точно уровень напряжения устанавливается напряжением V_{CEsat} выходных транзисторов, в свою очередь, уровень этого напряжения определяется значениями выходных токов. Единственным существенным недостатком такого решения является то, что выходной импеданс схемы с общим эмиттером превышает входной импеданс схемы

с общим коллектором. В большинстве случаев это не имеет большого значения, так как отрицательная обратная связь снижает выходной импеданс пропорционально значению коэффициента усиления схемы (loop gain). Однако этот эффект необходимо учитывать при уменьшении коэффициента усиления схемы, так как более высокое значение выходного импеданса приводит к повышению чувствительности по отношению к эффектам, связанным с емкостной нагрузкой.

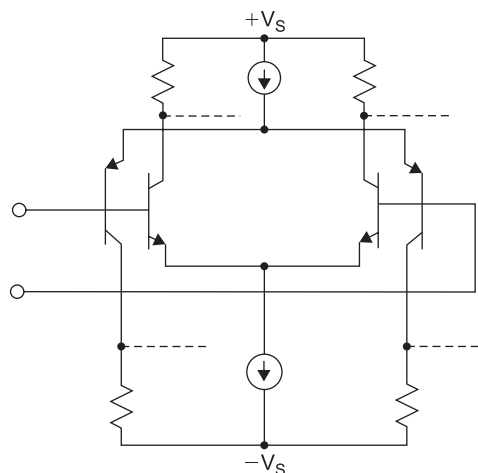


Рис. 1-21. Составной входной каскад

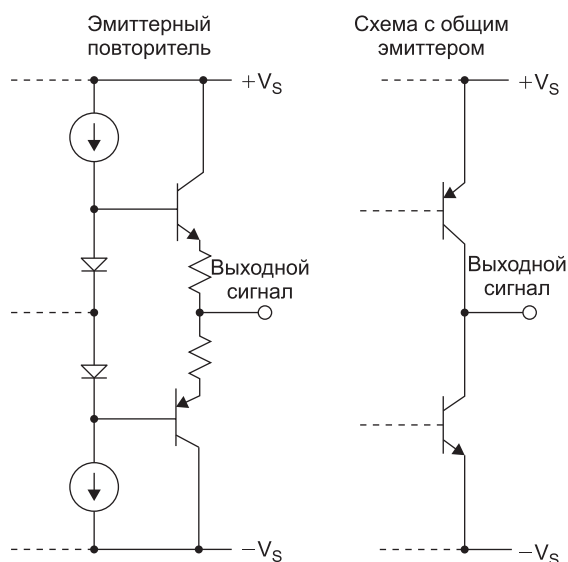


Рис. 1-22. Выходные каскады: стандартная конфигурация с эмиттерным повторителем и общий эмиттер для конфигурации «rail-to-rail»

Особенности проектирования схемы при использовании однополярного питания

Форма многих сигналов по своей природе является биполярной. Это означает, что сигнал изменяется относительно некоторого опорного уровня, который

обычно соответствует напряжению земли. То, что необходимо — это обеспечить для сигналов связь по переменному напряжению.

Связь по переменному напряжению создается просто: с помощью фильтра высокой частоты, который позволяет создать новый опорный уровень, который обычно относится к середине диапазона напряжения питания (см. рис. 1-23). Включенный последовательно конденсатор позволяет блокировать постоянную составляющую входного сигнала. Частота сопряжения (corner frequency), при которой отклик падает на 3 дБ относительно уровня, относящегося к средней частоте диапазона, определяется характеристиками компонентов:

$$f_c = \frac{1}{2\pi R_{EQ} C}, \quad (1-13)$$

где

$$R_{EQ} = \frac{R_4 R_5}{R_4 + R_5}. \quad (1-14)$$

Необходимо заметить, что если связи по переменному току используются для нескольких секций, то каждая секция будет иметь для частоты сопряжения уровень на 3 дБ ниже. Таким образом, если мы используем две секции с одинаковой частотой сопряжения, то результирующий отклик будет на 6 дБ ниже, для трех секций отклик будет ниже на 9 дБ и так далее. Это необходимо учитывать при проектировании результирующего отклика системы. Также необходимо помнить, что амплитудная характеристика начинает уменьшаться при увеличении частоты как минимум на декаду относительно частоты сопряжения.

Связь по переменному напряжению для сигналов с произвольной формой может приводить к возникновению проблем, которые обычно отсутствуют в системах со связью по постоянному напряжению. Эта проблема связана со скважностью (duty cycle) сигнала произвольной формы, и эта проблема становится особенно заметной тогда, когда напряжение сигнала приближается к напряжению шин питания — это может происходить в системах с низким напряжением питания, в которых используется связь по переменному напряжению.

В схеме усилителя, показанной на рис. 1-23, точка смещения для выходного сигнала будет равна смещению по постоянному напряжению, которое подается на вход (+) операционного усилителя. Для сигнала с симметричной формой (скважность = 2 или duty cycle = 50%) с размахом выходного сигнала, равным 2 В (p-p), выходной сигнал будет изменяться симметрично относительно точки смещения, или же будет принимать значения из диапазона $2,5 \pm 1$ В (если использовать значения, показанные на рис. 1-23). Если же для импульсного сигнала duty cycle будет иметь очень большое (или очень низкое) значение, то благодаря усреднению сигнала с переменным напряжением на C_{IN} и $R_4 || R_5$ эффективный пиковый уровень будет смещаться вверх или вниз, в зависимости от среднего значения. Это явление приводит к уменьшению рабочего диапазона усилителя и его можно понять с помощью рис. 1-24.

На рис. 1-24 (А) для примера показан сигнал прямоугольной формы со скважностью 2 и амплитудой приблизительно 2 В, при этом сигнал будет изменяться симметрично между верхней и нижней точками сшивки усилителя, на который подается напряжение питания 5 В. Этот усилитель, например, (для AD817 смещение выполняется аналогично рис. 1-23) может достигать только ограниченных

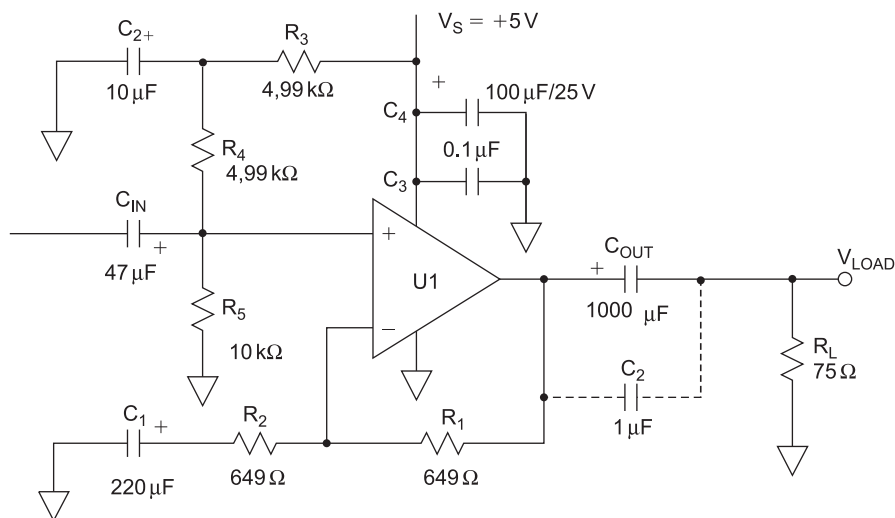


Рис. 1-23. Смещение в системе с однополярным питанием

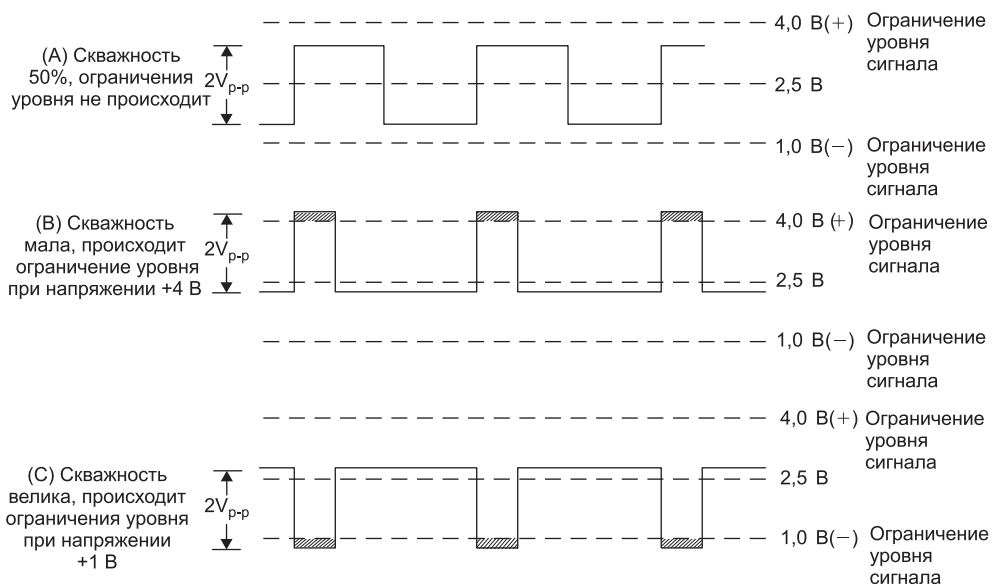


Рис. 1-24. Проблемы с рабочим диапазоном при смещении в схеме с однополярным питанием

и отмеченных уровней постоянного напряжения, которое отличается приблизительно на 1 В от напряжения каждой из шин питания. В случаях (B) и (C) коэффициент скважности формы входного сигнала подстраивается к предельным значениям как нижнего, так и верхнего коэффициента скважности, при

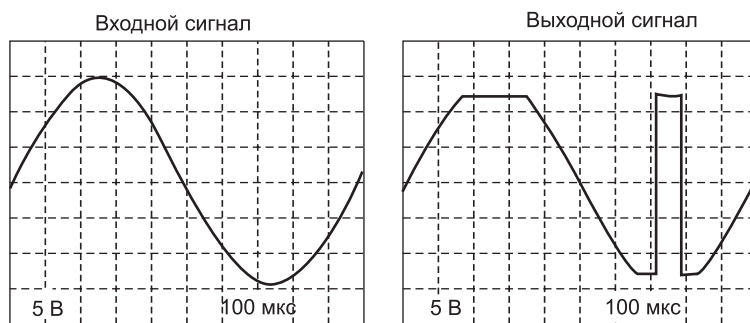
этом сохраняя тот же уровень амплитуды входного сигнала. На выходе усилителя форма сигнала ограничивается отрицательным (В) и положительным уровнем (С).

Rail-to-Rail

Когда напряжение входного и/или выходного сигнала может принимать значения, очень близкие к напряжению шин питания, то такой усилитель носит название «rail-to-rail». Не существует промышленного стандарта, который определял бы это понятие. В компании Analog Devices (ADI) мы определяем это как условие, что сигнал может принимать значения, всего лишь на 100 мВ отличающиеся от напряжения каждой из шин питания. Для выходного сигнала предполагается, что выход подключен к стандартной нагрузке, так как действительный максимальный уровень выходного сигнала зависит от значения выходного тока. Заметим, что не все усилители, которые используют однополярное питание, обладают характеристиками «rail-to-rail». И не все усилители, которые характеризуются как «rail-to-rail», обеспечивают характеристики «rail-to-rail» как для входного, так и для выходного сигнала. Такие характеристики могут относиться к одному из сигналов, к обоим или же ни к одному из сигналов. Решающей может послужить информация, которая приводится в технических описаниях. Однако ни при каких условиях выходной сигнал не способен полностью достигнуть напряжения шин питания.

Обращение фазы

Существует интересное явление, которое может возникать тогда, когда превышает допустимый диапазон синфазного напряжения для усилителя. При этом некоторые внутренние компоненты схемы отключаются и выходной сигнал подтягивается к противоположной шине питания до того момента, когда входной сигнал возвращается обратно в рабочий диапазон (см. рис. 1-25). Во многих современных усилителях предприняты определенные меры для противодействия этой проблеме. Обычно на первой странице технического описания такого усилителя это свойство упомянуто среди главных достоинств усилителя. Наиболее часто обращение фазы происходит тогда, когда усилитель используется в режиме повторителя.



Вертикальная шкала: 5 В на деление
Горизонтальная шкала: 100 мкс на деление

Рис. 1-25. Обращение (инверсия) фазы

Малое потребление и микропотребление

Вместе с тенденцией к использованию однополярных источников питания также существует тенденция к снижению энергии, потребляемой в статическом режиме. Это та энергия, которая потребляется самим усилителем. Мы достигли такого прогресса, что усилителю для питания достаточно тока, равного входному току смещения старого классического усилителя 741.

Однако малое потребление связано с определенными компромиссами.

Одним из способов снижения потребления в статическом режиме является снижение тока смещения для выходного каскада. Это приводит к тому, что снижение работы будет более похоже на работу в режиме класса В (и менее — на работу в режиме класса А). В результате это может привести к повышению искажений для выходного каскада.

Другим подходом к снижению потребления является уменьшение тока покоя для входного каскада. В результате необходимо уменьшать полосу пропускания и повышается уровень шумов.

Хотя термин «малое потребление» в зависимости от области применения может принимать самые различные значения, в компании ADI мы разработали набор определений, относящихся к операционным усилителям. Малое потребление означает, что ток потребления в статическом режиме имеет значение менее 1 мА из расчета на один усилитель. Если говорить о микропотреблении, то этот ток должен быть менее чем 100 мкА на один усилитель. Как и в случае с понятием «rail-to-rail», эти определения не являются принятыми на основе каких-то отраслевых стандартов.

Технологические процессы

Подавляющее большинство современных операционных усилителей производится на основе биполярных транзисторов.

Иногда во входных каскадах используются полевые транзисторы с управляющим р-п-переходом (junction FET). Обычно такая технология обозначается как биполярные и полевые транзисторы (Bi-FET, Bipolar-FET). Такая технология используется для повышения входного импеданса операционного усилителя или для снижения величины входных токов смещения. Полевые транзисторы обычно используются только в составе входного каскада. Для схем с однополярным питанием могут использоваться N-канальные или P-канальные полевые транзисторы: благодаря этому можно добиться, что входной сигнал может соответственно достигать напряжения отрицательной или положительной шины питания.

Также для операционных усилителей используется технологический процесс CMOS (комплементарные структуры «метал-оксид-проводник»). Хотя исторически технология CMOS не являлась предпочтительным процессом для производства линейных усилителей, развитие технологических процессов и методов проектирования привело к возможности создания операционных усилителей с достаточно хорошими характеристиками.

Одним из наиболее привлекательных преимуществ использования технологии CMOS является то, что она облегчает использование смешанных приложений (аналоговых и цифровых). Примерами могут служить технология DigiTrim и операционные усилители, стабилизированные прерываниями.

Технология «DigiTrim» позволяет настраивать напряжение смещения операционного усилителя в процессе заключительного тестирования. Эта технология может заменять более распространенные технологии настройки с использованием стабилитронов (zener zapping) или настройки с помощью лазера, которые выполняются на уровне полупроводниковой пластины. Проблемой при выполнении настройки на уровне пластины является то, что после ее выполнения параметры могут изменяться, например, при корпусировании микросхемы. Хотя величина такого изменения параметров достаточно понятна и некоторые могут прогнозироваться, выполнение настройки при заключительном тестировании является очень привлекательным решением. Усилители с технологией DigiTrim обычно содержат небольшой цифро-аналоговый преобразователь (ЦАП), который используется для подстройки выходного сигнала.

Усилители, стабилизированные прерываниями, используют методы непрерывной подстройки частоты. Это достигается при помощи прецизионного усилителя постоянного тока, который используется для смещения усилителя с большей полосой пропускания. Прецизионный усилитель постоянного напряжения переключается между опорным узлом (обычно земля) и входом. Затем выполняется подстройка смещения «основного» усилителя.

Технология DigiTrim и усилители, стабилизированные прерываниями, более подробно будут обсуждаться в главе 2.

Влияние перегрузки на входах операционного усилителя

Существует несколько важных проблем, которые необходимо учесть — и они связаны с перегрузкой входов операционного усилителя. Первая, очевидно, связана с возможностью повреждения. В техническом описании для операционного усилителя приводятся «абсолютные максимальные» значения для диапазона входных сигналов. Они обычно выражаются при помощи напряжения питания, однако (если только в документации явно не указывается обратное) эти максимальные значения могут подаваться только тогда, когда поданы напряжения питания. Если напряжения питания отсутствуют, то напряжения входных сигналов должны быть близки к нулю.

Обычно максимальное входное напряжение характеризуется в зависимости от напряжения питания как $V_{SS} \pm 0,3$ В. На самом деле напряжение ни на одном из входов не может превышать более чем на 0,3 В напряжения шин питания, независимо от того, подаются ли на эти шины соответствующие напряжения питания. Если значение тока ограничено значением 5 мА или менее, то обычно не имеет значения, что напряжение на входах более чем на $\pm 0,3$ В выходит за пределы шин питания при отсутствии напряжения питания на этих шинах (при условии, что не происходит обратного пробоя между базой и эмиттером). Проблемы могут возникнуть тогда, когда входные сигналы выходят за эти установленные пределы и осуществляется включение питания, так как при этом могут включиться паразитные тиристоры, входящие в структуру устройства, и усилитель может быть разрушен в течение нескольких микросекунд. Такая ситуация носит название latch-up (тиристорное защелкивание) и она более свойственна цифровым CMOS-микросхемам, чем линейным технологическим процессам, которые используются для операционных усилителей.

Если известно, что устройство подвержено тиристорному защелкиванию, то следует избегать подачи сигнала до стабилизации источника питания (это не представляет проблем или редко доставляет проблему в системах, в которых сигнал поступает от других частей схемы, которые все используют один источник питания). К счастью, большинство микросхем современных операционных усилителей достаточно слабо подвержены эффекту тиристорного защелкивания.

Повреждения входного каскада можно ограничить, если установить пределы для входного тока. Стандартным правилом является ограничение входного тока значением в 5 мА. Всеми средствами необходимо избегать пробоя при обратном смещении перехода. Заметим, что при этом спецификации для синфазного и дифференциального режима могут различаться. Также не всегда повреждения от повышенного напряжения могут носить катастрофический характер. При перегрузке операционного усилителя может происходить незначительное ухудшение характеристик по сравнению с данными, указанными в технической документации, и это ухудшение происходит с постоянной скоростью.

Обычным методом ограничить изменение сигнала в пределах напряжения шин питания является соединение входов с шинами питания при помощи диодов Шоттки, как это показано на рис. 1-26. Это не позволяет в действительности ограничить сигнал в пределах $\pm 0,3$ В при всех температурах, однако если температура диодов Шоттки равна температуре операционного усилителя, то они позволяют напряжение на безопасном уровне, даже если они не способны все время ограничивать сигнал в пределах, установленных в технической документации. Это легко обеспечивается в тех случаях, когда возникновение повышенного напряжения возможно только в момент включения, тогда диоды и операционный усилитель имеют одинаковую температуру. Если же при повторном включении операционный усилитель может находиться в состоянии с повышенной температурой, то необходимо предпринять меры, которые обеспечивают для диодов ту же температуру, что и температура операционного усилителя.

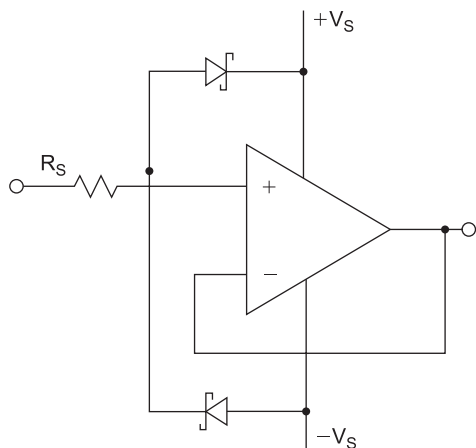


Рис. 1-26. Защита от повышенного напряжения входного сигнала

Для многих операционных усилителей существуют ограничения на диапазон синфазного и дифференциального входного сигнала. Ограничения для синфазно-

го сигнала обычно связаны со сложной структурой в операционных усилителях с очень высокой скоростью, и они могут различаться для различных устройств. Ограничения на дифференциальные входные сигналы связаны с возможностью повреждения обратного перехода входных транзисторов (особенно для супер-бета транзисторов). Такое повреждение может происходить даже при очень низком уровне тока. Также ограничения для дифференциального входа могут быть необходимы, чтобы предотвратить перегрев встроенных защитных цепей при высоких значениях тока, когда эти цепи находятся в проводящем состоянии с целью предотвращения пробоя. В этом случае действие повышенного напряжения в течение нескольких сотен микросекунд может не приводить к неисправности. Однако не следует превышать «абсолютный максимальный» уровень, при этом инженер должен понимать причины установки этого уровня и делать реальную оценку риска необратимого повреждения при возникновении непредвиденных обстоятельств.

Если при перегрузке операционного усилителя сигнал остается в разрешенном диапазоне, то необратимое повреждение возникать не может, однако некоторые из внутренних каскадов могут переходить в насыщенное состояние. Возврат из насыщенного состояния обычно происходит медленно, за исключением определенных операционных усилителей с фиксацией уровня («clamped» or amp), которые специально проектируются для быстрого восстановления из состояния перегрузки. Таким образом, усилители в состоянии перегрузки могут отличаться неожиданно малой скоростью.

По причине уменьшения скорости при насыщении (а также по причине того, что выходной каскад не подходит для работы с микросхемами логики) в общем случае не следует использовать операционные усилители в качестве компаратора. Более подробно это будет обсуждаться в главе 2, также см. ссылку 3.

Раздел 1–2

Характеристики операционного усилителя

Введение

В этом разделе будут обсуждаться основные характеристики операционного усилителя. Конечно, важность каждой из этих характеристик определяется особенностями конкретного приложения. Например, в прецизионных схемах для обработки сигналов с датчиков очень важное значение имеют такие характеристики, как напряжение смещения, дрейф напряжения смещения и коэффициент усиления для схемы с разомкнутой цепью обратной связи (по постоянному напряжению), однако они не имеют важного значения в высокоскоростных приложениях, где обычно основными характеристиками являются полоса пропускания, скорость нарастания и уровень искажения (по переменному напряжению).

Большинство характеристик операционного усилителя в значительной степени не зависят от топологии устройства. Тем не менее, хотя усилители с обратной связью по напряжению и усилители с обратной связью по току и имеют схожие источники ошибок и характеристики, различия в области применения каждого

из этих типов усилителей заставляют более подробно рассмотреть некоторые из их характеристик. Далее мы подробно рассмотрим наиболее важные из существующих различий.

Необходимо заметить, что не все из этих характеристик могут указываться в технической документации. При улучшении характеристик операционного усилителя для него указывается все больше параметров, и требования к этим параметрам становятся все выше. Также необходимо понимать различия между типичными и максимальными/минимальными характеристиками. В компании ADI максимальные/минимальные характеристики гарантируются при помощи тестирования. Тестирование для типичных значений параметров обычно не производится.

Характеристики по постоянному напряжению

Коэффициент усиления для разомкнутой схемы

Коэффициент усиления для разомкнутой схемы представляет собой коэффициент усиления для усилителя с разомкнутой цепью обратной связи. Однако его измерения обычно производятся в схеме с замкнутой цепью обратной связи, так как он имеет слишком большие значения. Для идеального операционного значения его значение равно бесконечности при бесконечной полосе пропускания. На практике значения для постоянного напряжения очень велики — порядка 160 дБ. Начиная с некоторой частоты (доминирующий полюс) его значение начинает уменьшаться со скоростью 6 дБ на октаву или 20 дБ на октаву. (Октава представляет собой двукратное увеличение частоты, декада — десятикратное увеличение частоты). Это обозначается как отклик для единичного полюса. Частота доминантного полюса может изменяться от приблизительно 10 Гц для некоторых высокопрецизионных усилителей и несколько килогерц для некоторых высокоскоростных усилителей. Скорость уменьшения остается постоянной до того, пока не будет достигнут следующий полюс. Второй полюс вдвое увеличивает скорость уменьшения коэффициента усиления для разомкнутой схемы — до 12 дБ на октаву или же до 40 дБ на октаву. Если коэффициент усиления для разомкнутой схемы опускается ниже 9 дБ (единичное усиление) до того, как будет достигнут второй полюс, то такой операционный усилитель является безусловно устойчивым для любого коэффициента усиления. Если второй полюс будет достигнут при значении коэффициента усиления, превышающем 1 (0 дБ), то усилитель при некоторых условиях может терять устойчивость (см. рис. 1-27).

Итак, при отклике для единичного полюса коэффициент усиления для разомкнутой схемы уменьшается вдвое при удвоении частоты, благодаря этому существует такая характеристика, как постоянное произведение коэффициента усиления на полюсу пропускания. Например, если для усилителя произведение коэффициента усиления на полюсу пропускания, равно 1 МГц, то при 100 кГц коэффициент усиления для разомкнутой схемы будет равен 10 (20 дБ), при 10 кГц он будет равен 100 (40 дБ) и так далее. Это достаточно наглядно можно продемонстрировать с помощью диаграммы Боде, где показывается изменение коэффициента усиления в зависимости от частоты (с логарифмическим масштабом по каждой оси).

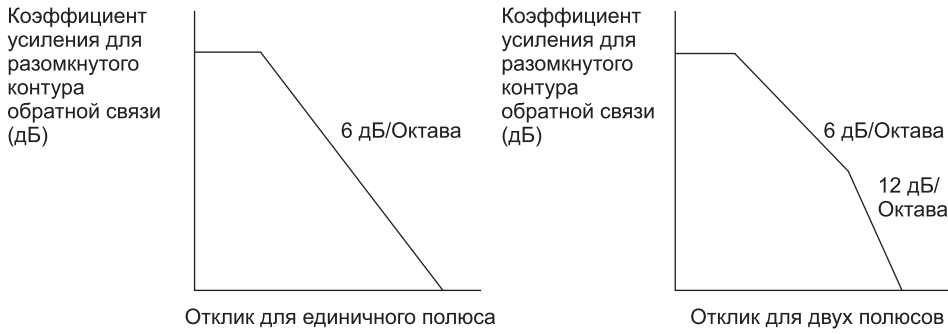
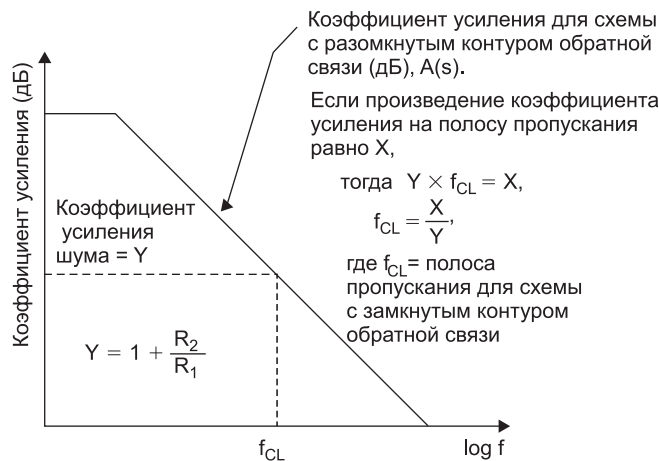


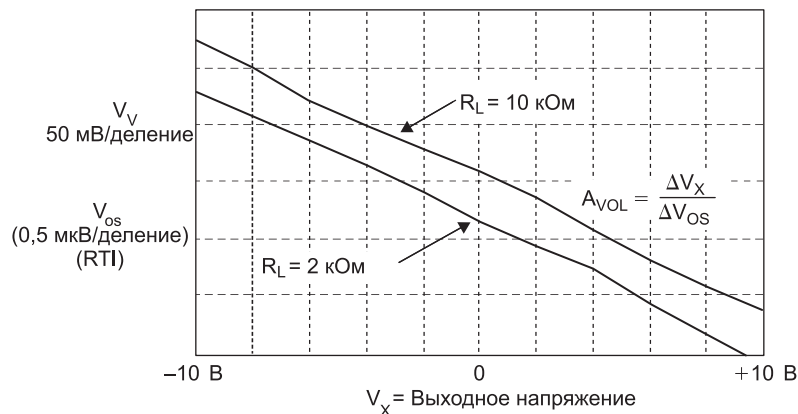
Рис. 1-27. Коэффициент усиления для разомкнутой схемы

Рис. 1-28. Диаграмма Боде (для усилителей с обратной связью по напряжению)



Так как у усилителя с обратной связью по напряжению входной и выходной сигналы измеряются в вольтах, то коэффициент усиления является безразмерной величиной и не использует каких-то единиц измерения. Однако для удобства работы с малыми величинами в технической документации для него используются не обозначения В/В, а В/мВ или В/мкВ. Также коэффициент усиления по напряжению может выражаться при помощи дБ, тогда коэффициент усиления рассчитывается как $дБ = 20 \times \log A_{VOL}$. Таким образом, коэффициент усиления для разомкнутой схемы, который имеет значение 1 В/мкВ (что аналогично 1000 В/мВ или 1 000 000 В/В), равен значению 120 дБ и так далее (см. рис. 1-28).

Для работы с чрезвычайно высокой точностью необходимо также учитывать и нелинейность коэффициента усиления для разомкнутой схемы. Для операционных усилителей основными причинами изменения коэффициента усиления разомкнутой схемы являются изменения уровня выходного напряжения и изменения нагрузки, к которой подключен выход. Изменение коэффициента усиления разомкнутой схемы в зависимости от уровня сигнала приводит к нелинейности функции передачи для коэффициента усиления замкнутой схемы, которое невозможно устранить при помощи калибровки системы. Большинство операционных



Среднее значение $A_{VOL} \approx 8$ милл. коэффициента усиления в схеме с разомкнутым контуром обратной связи

$A_{VOL,Max} \approx 9,1$ милл., $A_{VOL,Min} \approx 5,7$ милл.

Нелинейность коэффициента усиления в схеме с замкнутым контуром обратной связи $\approx 0,07$ ppm

Нелинейность коэффициента усиления в схеме с замкнутым контуром обратной связи $\approx NG \times 0,07$ ppm

Рис. 1-29. Нелинейность в схеме с разомкнутой цепью обратной связи

усилителей работают на фиксированную нагрузку, так что изменения A_{VOL} в зависимости от нагрузки не имеет важного значения. Однако при увеличении тока на нагрузке увеличивается чувствительность A_{VOL} к уровню выходного сигнала (см. рис. 1-29).

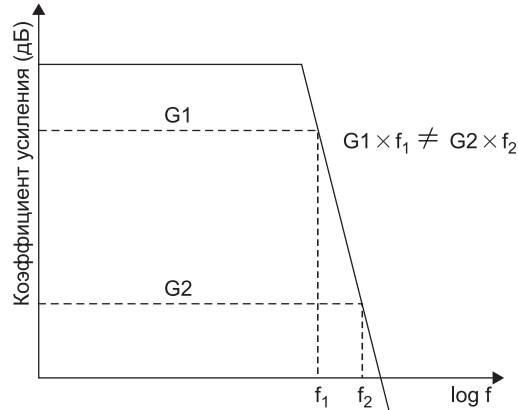
Уровень подобной нелинейности может значительно изменяться в зависимости от устройства, и в техническом описании подобные данные обычно не приводятся. Всегда указывается минимальное значение для A_{VOL} , и выбор операционных усилителей с высокими значениями A_{VOL} позволяет минимизировать ошибки, связанные с нелинейностью коэффициента усиления.

Транссопротивление для операционного усилителя с обратной связью по току при работе в схеме с разомкнутой цепью обратной связи

Для усилителей с обратной связью по току выходной сигнал выражается в вольтах, входной сигнал измеряется в амперах, так что здесь используется не коэффициент усиления, а транссопротивление (выражается в омах). Более часто используется понятие трансимпеданса, так как вместе с постоянной составляющей присутствует и сигнал с переменной частотой. Для операционного усилителя с обратной связью по току обычное значение трансимпеданса лежит в диапазоне от 500 КОм до 1 МОм.

В схеме с разомкнутой цепью обратной связи трансимпеданс усилителя с обратной связью по току ведет себя не так, как коэффициент усиления усилителя с обратной связью по напряжению. Таким образом, для операционного усилителя с обратной связью по току не будет существовать величины, аналогичной произведению коэффициента усиления на полосу пропускания, которое существует для усилителей с обратной связью по напряжению. Хотя для них и существует некоторое изменение частотной характеристики в зависимости от частоты, оно не принимает значений, близких к 6 дБ на октаву (см. рис. 1-30).

Рис. 1-30. Коэффициент усиления в схеме с разомкнутой цепью обратной связи для усилителя с обратной связью по току



Может возникнуть некоторая путаница при использовании термина «трансимпедансный усилитель». Усилитель, который в схемах с использованием фотодиодов конфигурируется в качестве преобразователя тока в напряжение (I/V), также носит название трансимпедансного усилителя. Однако в таких схемах с использованием фотодиодов обычно используются не усилители с обратной связью по току, а усилители с обратной связью по напряжению с входами на основе полевых транзисторов (FET). Это связано с тем, что в таких приложениях ток от фотодиода имеет очень низкий уровень, что не совсем подходит для усилителей с обратной связью по току, которые отличаются малым входным импедансом.

Напряжение смещения

Если на входе операционного усилителя подается в точности одинаковое напряжение, то выходной сигнал должен иметь напряжение, равное 0 В, так как сигнал с дифференциальным напряжением 0 В должен создавать выходной сигнал с напряжением 0 В. На практике, однако, на выходе будет присутствовать некоторое напряжение.

Это напряжение называется напряжением смещения (V_{OS}). Обычным методом определения напряжения смещения является количество напряжения, которое необходимо приложить к входам для того, чтобы уменьшить до 0 В значение выходного напряжения. Это напряжение, деленное на коэффициент усиления шума схемы, представляет собой входное напряжение смещения или напряжение смещения, приведенное к входу. Чтобы устранить влияние коэффициента

усиления схемы и облегчить сравнение различных компонентов, напряжение смещения обычно приводится к входу. Напряжение смещения обычно моделируется с помощью источника напряжения V_{OS} , который включается последовательно с инвертирующим входом операционного усилителя (см. рис. 1-31).

Дрейф напряжения смещения

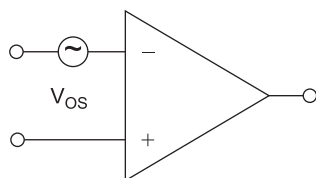


Рис. 1-31. Напряжение смещения

Входное напряжение смещения изменяется в зависимости от температуры. Этот температурный коэффициент обозначается как TCV_{OS} , или более распространено название «дрейф». Дрейф смещения может достигать минимальных значений порядка $0,1 \text{ мкВ}/^\circ\text{C}$ (типичное значение для OP177F, который представляет собой высокоточный операционный усилитель). Для прецизионных операционных усилителей общего применения типичные значения дрейфа лежат в диапазоне $1\text{--}10 \text{ мкВ}/^\circ\text{C}$. Для большинства операционных усилителей приводится

определенное значение для TCV_{OS} , однако для некоторых может указываться второе значение для V_{OS} , которое гарантируется для заданного диапазона рабочих температур. Такой вариант является менее предпочтительным, так как при нем не гарантируется постоянное значение TCV_{OS} или же его монотонное изменение.

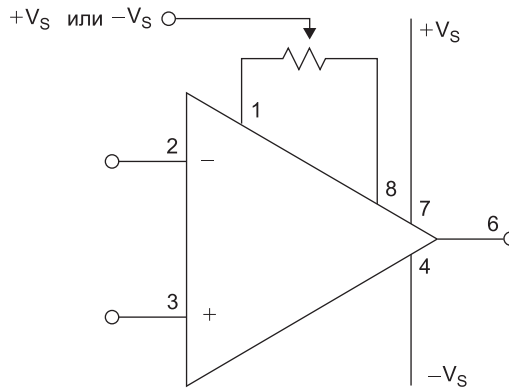
Дрейф с течением времени

Напряжение смещения также изменяется с течением времени, т. е. происходит старение. Старение обычно указывается в $\text{мкВ}/\text{месяц}$ или в $\text{мкВ}/1000 \text{ часов}$, однако здесь может возникать путаница. Старение не является линейным процессом, оно пропорционально корню квадратному из величины прошедшего промежутка времени. Таким образом, значение дрейфа $1 \text{ мкВ}/1000 \text{ часов}$ приводит к изменению примерно в 3 мкВ в течение одного года (а не $9 \text{ мкВ}/\text{год}$). Таким образом, для OP177F долгосрочный дрейф составляет примерно $0,3 \text{ мкВ}$ в течение одного месяца. Это обозначается как временной период в течение первых 30 дней после начала работы устройства. Если не принимать во внимание первый час работы устройства, то изменение напряжения смещения таких устройств на протяжении первых 30 дней работы устройства обычно не превышает 2 мкВ . Долгосрочный временной дрейф напряжения смещения указывается не всегда, даже для прецизионных операционных усилителей.

Коррекция напряжения смещения

На ранней стадии своего развития операционные усилители обычно имели специальные выводы, которые позволяли уменьшить до нуля напряжение смещения. Подключая к этим выводам потенциометр и подключая вывод «движка» к одному из напряжений питания, можно было выполнить балансировку для входного каскада и, в свою очередь, свести к нулю напряжение смещения (см. рис. 1-32).

Рис. 1-32. Вывода для подстройки напряжения смещения



Производители высокопрецизионных операционных усилителей, такие как компании Analog Devices (ADI) и Precision Monolithics (PMI, эта фирма куплена фирмой ADI в 1990 году), использовали подобные решения для внутренней балансировки входных структур. В компании ADI для достижения баланса использовалась лазерная подстройка резисторов нагрузки во входном каскаде. Компания PMI для выполнения этой же задачи использовала метод, который носит название «подгонка с использованием стабилитронов» (zener zapping).

При лазерной подстройке лазеры используются для уничтожения части резисторов в цепи коллектора, что позволяет подстроить их сопротивление. Подстройка с помощью стабилитронов использует набор резисторов, последовательно к которым подключается полупроводниковая схема, которая в основном представляет собой зенеровский диод. При подаче импульса напряжения эти зенеровские диоды закорачиваются (замыкаются), благодаря этому подстраивается общее сопротивление набора резисторов.

Технология DigiTrim™

Технология DigiTrim представляет собой метод подстройки параметров смещения схемы при помощи программирования источников тока с цифровым управлением, который в сущности представляет собой цифро-аналоговый преобразователь (ЦАП). В этой технологии используются возможности по работе со смешанными сигналами, которые обеспечивают технологический процесс CMOS. Хотя исторически технология CMOS не очень широко использовалась для прецизионных усилителей, произошедшие в последнее время изменения в технологии CMOS вместе с использованием технологии DigiTrim привели к тому, что удалось обеспечить достаточно неплохие характеристики для прецизионных компонентов. В этом новом запатентованном методе подстройки информация, необходимая для выполнения подстройки, вводится через существующие аналоговые выходы при помощи специальной последовательности из цифровых кодовых символов. Значения подстройки могут программироваться временно, а затем может выполняться дополнительная подстройка для достижения оптимальной точности перед тем, как будет выполнена окончательная настройка. После завершения настройки схема подстройки блокируется и этим предотвращается возможность проведения случайного изменения настроек со стороны конечного пользователя.

Уникальной особенностью подобной технологии является то, что настройка выполняется уже после того, как микросхема была помещена в корпус. При использовании таких методов, как подстройка при помощи стабилитронов, и при помощи лазера настройка смещения выполняется на уровне полупроводниковой пластины. Последующие стадии технологического процесса, установка микросхемы на держателе и упаковка в пластиковый корпус могут вызвать изменение напряжения смещения. Это вызывается как механическим усилием при установке (тензометрический эффект), а также нагревом при прессовании корпуса. Хотя значение смещения для параметров легко может прогнозироваться, возможность проведения подстройки для готовой микросхемы дает значительные преимущества относительно проведения подстройки на уровне микросхемы.

С физической точки зрения, подстройка происходит при помощи разрушения плавких перемычек из поликристаллического кремния, и она оказывается очень надежной. При этом методе подстройки не требуется дополнительных площадок или выводов, также для выполнения подстройки не требуется специализированного тестового оборудования. Подстройка производится при помощи выводов, на которые подаются входные сигналы. Упрощенная схема усилителя, использующего технологию DigiTrim™, показана на рис. 1-33. Предполагая достаточно высокий выход годных кристаллов, на уровне пластины не требуется проводить никакого тестирования. Для пластины не требуется использовать никаких специальных технологических процессов, и схема может производиться нашими партнерами, которые являются владельцами «кремниевых» мастерских. Все компоненты в схеме подстройки масштабируются вместе с характеристиками производственного технологического процесса, так что вместе с уменьшением параметров процесса и соответствующего уменьшения размера схемы усилителя также пропорционально уменьшаются размеры схемы подстройки. Обычно схема подстройки достаточно мала по сравнению с размерами самой схемы усилителя, таким образом она оказывает минимальное влияние на стоимость полупроводниковой пластины. Методы подстройки как при использовании стабилитронов, так и в других методах имеют дискретный характер, однако можно легко обеспечить требуемую точность лишь незначительно увеличив стоимость по сравнению с компонентами, у которых отсутствует функция подстройки.

Метод DigiTrim также способен обеспечивать для различных схем усилителей возможность подстройки смещения системы со стороны конечного пользователя. Такая возможность вполне реализуема, однако пока еще не была реализована на практике для серийных компонентов.

Внешняя подстройка

Вывода, предназначенные для подстройки, начали исчезать вместе с появлением двухканальных операционных усилителей, так как в корпусе с 8 выводами для них просто не оставалось места. Отсюда берут начало методы подстройки с использованием внешних компонентов.

Внешняя подстройка смещения обычно производится при помощи добавления к входу небольшого напряжения, которое призвано компенсировать напряжение смещения (см. рис. 1-34). Полярность напряжения, которое подается на потенциал смещения, определяется технологическим процессом, на основании которого

производится компонент, а также полярностью входных устройств (NPN или PNP). Смещение может реализовываться при помощи потенциометра, при помощи цифровых портов или ЦАП (цифро-аналоговых преобразователей). Основной проблемой при внешней подстройке является то, что могут не совпадать температурные коэффициенты для внутренних и внешних компонентов. Это уменьшает эффективность подстройки при изменении температуры.

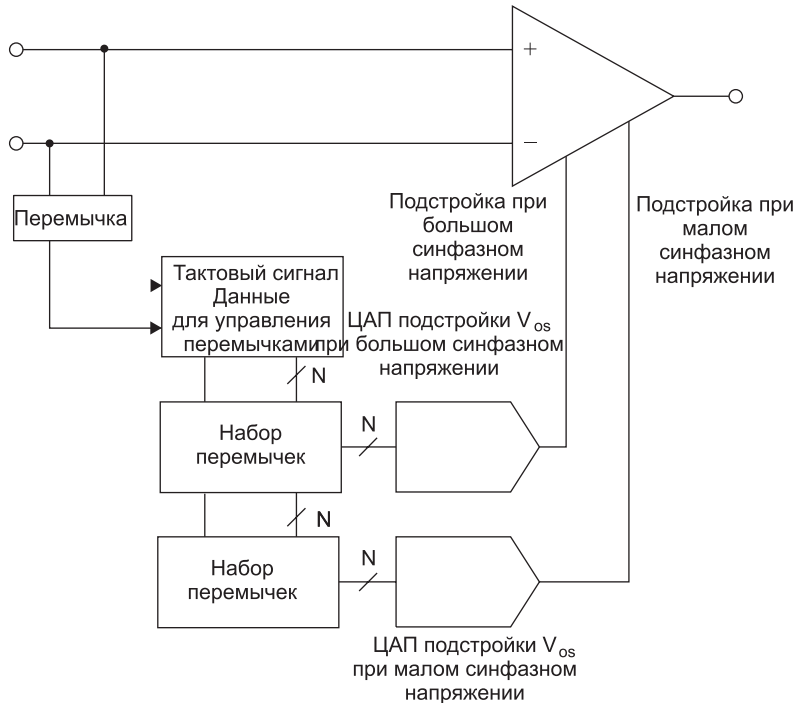


Рис. 1-33. Упрощенная схема с технологией DigiTrim

Кроме этого, механические компоненты подвержены старению и воздействию механических вибраций.

Благодаря добавочному сопротивлению и сопротивлению потенциометра происходит повышение коэффициента усиления шума. Это увеличение можно уменьшить, добиваясь, чтобы сопротивление R_3 превышало сопротивление R_1 . В противном случае при подстройке смещения при помощи потенциометра может оказываться влияние на коэффициент усиления сигнала. Однако коэффициент усиления можно стабилизировать, если соединить резистор R_3 с источниками фиксированного опорного напряжения $\pm V_R$, которые обладают низким импедансом.

Для цифрового потенциометра и ЦАП настройка может выполняться непосредственно в составе схемы, под управлением микроконтроллера или микропроцессора, которые также могут противодействовать влиянию старения и температуры (рис. 1-35).

Если отклик по постоянному напряжению не важен, то альтернативным вариантом является использование схемы, которая носит название «серво» (см.

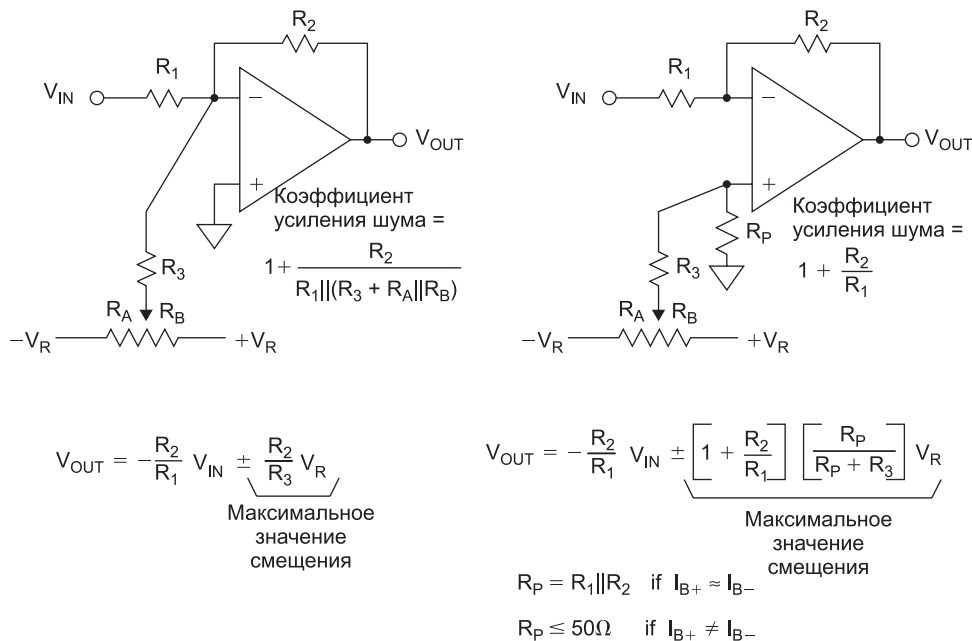


Рис. 1-34. Внешняя подстройка смещения

рис. 1-36). Эта схема в принципе представляет собой интегратор, который помещен в составе цепи обратной связи основного усилителя. Для интегратора должен использоваться прецизионный усилитель (нет необходимости использовать быстрые компоненты, способные работать в полном диапазоне частот), поддерживаемый основным усилителем. Схема работает, используя средний уровень по постоянному напряжению выходного сигнала и подавая его обратно на вход основного усилителя — на самом деле вычитая его из сигнала.

Входной ток смещения

В идеальной модели операционного усилителя входа обладают бесконечным импедансом, и входной ток по этим выводам не протекает. Однако в большинстве случаев для входных структур используются биполярные транзисторы (BJT), для их работы необходим некоторый ток, так как биполярные транзисторы являются компонентами с управлением по току.

Этот ток обозначается как ток смещения (I_B) или как входной ток смещения. На практике существует два входных тока смещения для каждого из входов: I_{B+} и I_{B-} (см. рис. 1-37). В электрометрическом усилителе AD549 ток I_B имеет величину порядка 60 фА (т. е. примерно один электрон за каждые три микросекунды), в некоторых высокоскоростных операционных усилителях его значение составляет несколько десятков микроампер. По причине, связанной с особенностями технологического процесса для монолитных операционных усилителей, значения этих токов стремятся быть одинаковыми, однако это не гарантирует-

ся. В случае усилителей с обратной связью по току по причине несимметричной природы входов значения входных токов будут различаться всегда.

Рис. 1-35. Использование ЦАП для управления смещением

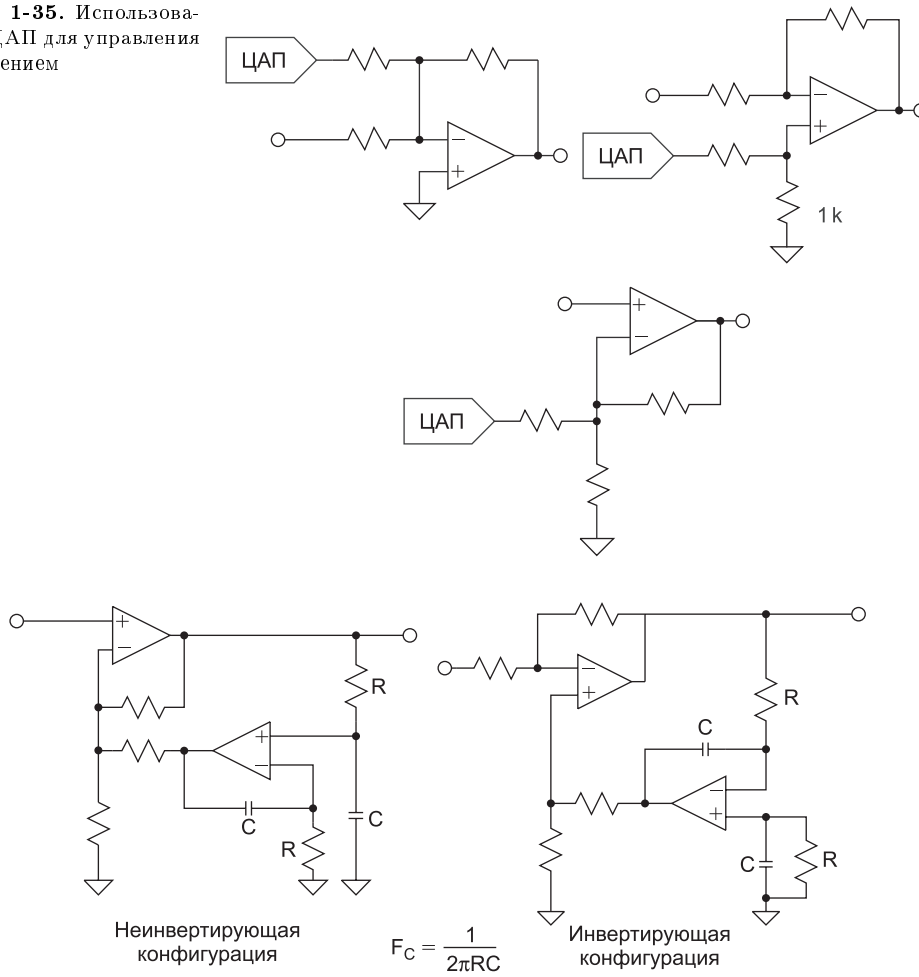


Рис. 1-36. Контроль смещения при помощи следящей схемы

Входные токи смещения представляют определенную проблему для пользователя, так как они протекают во внешние импедансы и создают напряжения смещения, которые увеличивают системные ошибки. Рассмотрим неинвертирующий буфер с единичным усилением, источник сигнала для него обладает импедансом в 1 МОм. Если ток смещения равен 10 нА, то он приводит к возникновению дополнительной ошибки с напряжением 10 мВ. Если же проектировщик просто забывает о существовании тока смещения I_B и

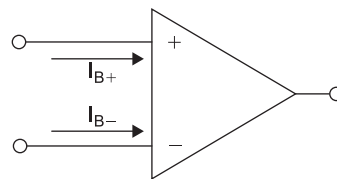


Рис. 1-37. Входной ток смещения

использует емкостную связь, то такая схема вообще не будет работать!!! Это связано с тем, что для токов смещения необходим путь возврата на землю по постоянному напряжению. Если путь возврата по постоянному напряжению не существует, то вход операционного усилителя будет дрейфовать к напряжению одной из шин питания. Если ток смещения I_B имеет достаточно малую величину, то схема может работать некоторое время в течение зарядки конденсатора, что приводит к еще более дезориентирующим результатам. Итак, мораль такова: нельзя пренебрегать влиянием тока смещения в схемах на основе операционных усилителей.

Входной ток разбаланса

Разница между токами смещения представляет собой входной ток разбаланса. Обычно разница между токами смещения мала, так что ток разбаланса также имеет малую величину. В операционных усилителях с компенсацией смещения (см. следующий раздел) ток разбаланса приблизительно равен току смещения.

Компенсация входного тока разбаланса

Существует несколько способов компенсации токов разбаланса. Эти способы могут применяться как производителем микросхемы, так и могут использоваться внешние компоненты.

Существуют два основных способа, которые производители микросхем могут использовать для компенсации токов разбаланса.

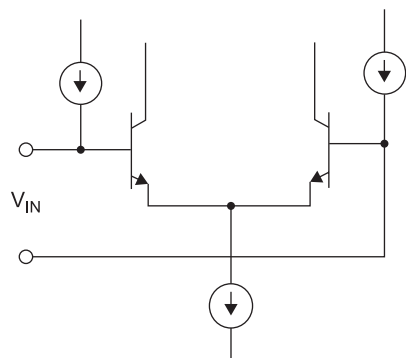


Рис. 1-38. Компенсация входного тока смещения

Первым является использование во входной структуре «супер-бета»-транзисторов. Супер-бета-транзисторы изготавливаются с помощью специального технологического процесса и имеют очень узкую область базы. Обычно они обладают коэффициентом усиления по току (β) порядка нескольких тысяч или десятков тысяч (в отличие от нескольких сотен для стандартных биполярных транзисторов). Операционные усилители с входным каскадом на супер-бета-транзисторах имеют намного меньшие токи смещения, однако также они имеют ограниченную частотную характеристику. Так как супер-бета-устройства имеют достаточно низкие напряжения пробоя, то для них необходимо использовать дополнительные схемы для защиты входного каскада от повышенного напряжения, которое способно повредить микросхему.

Вторым методом для борьбы с токами смещения является использование входной структуры с компенсацией смещения (см. рис. 1-38). При использовании метода с компенсацией тока смещения к базам входных устройств добавляются небольшие источники тока. Идея заключается в том, что токи смещения, необходимые для входных устройств, обеспечиваются за счет источников тока,

благодаря чему значительно уменьшается чистое значение тока, которое появляется на внешних компонентах.

Входные каскады с компенсацией тока смещения обладают многими привлекательными характеристиками, свойственными простым биполярным входным каскадам, а именно: малый шум напряжения, малое смещение и малый дрейф. Кроме этого, они имеют малое значение тока смещения, который достаточно стабилен при изменении температуры. Однако достаточно высокое значение имеет шум тока, так как к входам добавлены источники тока. Кроме этого, плохо обеспечивается согласование токов смещения. Эти два последних нежелательных побочных эффекта возникают по причине внешнего тока смещения, который представляет собой разницу между током компенсирующего источника тока и током смещения входного транзистора. Так как эти шумы не коррелируют, то источники двух шумов складываются по методу вычисления квадратного корня из суммы квадратов составляющих (при этом составляющие с постоянным напряжением вычитаются).

Заметим, что это можно легко проверить при помощи рассмотрения характеристик для тока разбаланса (который представляет собой разницу между токами смещения). Если используется внутренняя схема компенсации тока смещения, то ток разбаланса будет иметь примерно ту же величину, что и ток смещения. Если схема компенсации тока смещения не используется, то ток разбаланса будет по крайней мере на порядок меньше, чем ток смещения. Заметим, что эти соотношения имеют общий характер и не зависят от точной величины токов смещения.

Так как результирующий внешний ток смещения представляет собой разницу между двумя приблизительно равными токами, не существует причины, по которой результирующий ток будет иметь какую-то определенную полярность. В результате токи смещения в операционном усилителе с компенсацией токов смещения не только могут быть несогласованными, но они могут в действительности иметь различные направления! В большинстве приложений это не имеет значения, однако иногда это может приводить к неожиданным эффектам — например, ослабление (изменение напряжения в точке выборки) для усилителя выборки и хранения (SHA, sample and hold amplifier), созданного на основе операционного усилителя с компенсацией токов смещения, может принимать произвольную полярность.

В большинстве случаев функция компенсации токов смещения не упоминается в технических описаниях для операционного усилителя. Можно легко определить, реализована ли данная функция, при помощи рассмотрения характеристик токов смещения. Если для тока смещения используется обозначение « \pm », то весьма вероятно, что операционный усилитель использует компенсацию тока смещения.

Проектировщик может компенсировать эффекты, связанные с током смещения, при помощи уравнивания импедансов для двух входов (см. рис. 1-39). Если эти импедансы равны, то протекающие через них токи смещения (которые также будут стремиться принять равные значения) будут создавать одинаковые напряжения смещения, которые будут проявлять себя в виде синфазного сигнала. Так как сигнал является синфазным, то он не будет влиять на общую ошибку

системы по причине ослабления синфазного сигнала (CMRR, обсуждается далее в этой главе), которое выполняется усилителем.

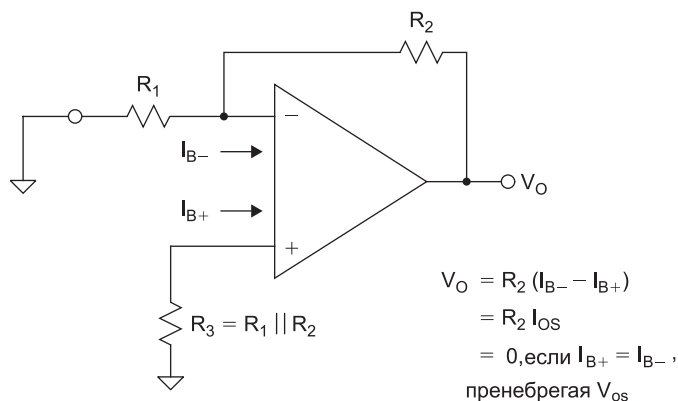


Рис. 1-39. Компенсация тока смещения

При использовании данного метода следует действовать с осторожностью. Он очевидно не может использоваться для операционных усилителей с компенсацией тока смещения, так как для них токи смещения не являются одинаковыми. Для усилителей с входными полевыми транзисторами импеданс имеет высокие значения и токи смещения имеют малую величину, таким образом, влияние шума Джонсона, который связан с высокими входными импедансами, может оказывать более неблагоприятное воздействие, чем влияние протекающих через входа токов смещения. Здесь необходимо провести дополнительный анализ.

Вычисление полной ошибки выходного смещения, вызванного I_B и V_{OS}

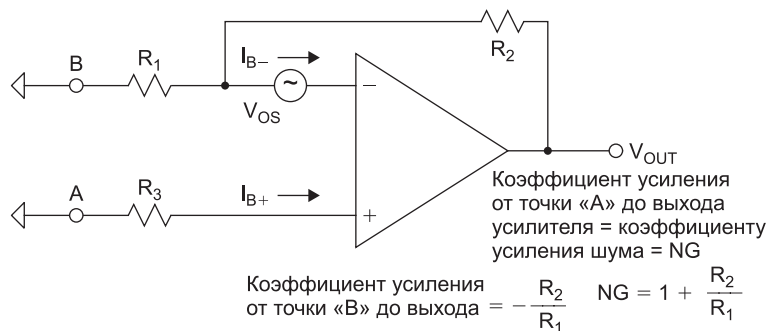
Формулы, показанные на рис. 1-40, оказываются полезными при приведении значений напряжения смещения усилителя к его входу (RTI) или выходу (RTO). Выбор точки, к которой приводятся значения напряжения смещения, зависят от предпочтений разработчика.

Значение, приведенное к входу (RTI), оказывается полезным при сравнении общей ошибки смещения операционного усилителя с уровнем входного сигнала. Значение, приведенное к выходу (RTO), оказывается более полезным в тех случаях, когда операционный усилитель управляет дополнительными схемами, благодаря этому можно сравнить полное значение ошибки со значениями, относящимися к следующему каскаду. В любом случае, значения, приведенные к выходу (RTO), могут быть получены просто умножением значений, приведенных к входу (RTI), на коэффициент усиления шума для данного каскада, который равен $1 + R_2/R_1$.

Существует несколько простых правил, которые используются для снижения ошибок, связанных с напряжением смещения и токами смещения. Во-первых, во входных цепях и цепях обратной связи необходимо использовать резисторы с малым сопротивлением, это необходимо для минимизации напряжения смещения, связанного с влиянием токов смещения. Во-вторых, следует использовать

резисторы для компенсации тока смещения. Параллельно этим резисторам подключаются конденсаторы с достаточно большой емкостью. Резисторы улучшают характеристики тока разбаланса по постоянному напряжению, тогда как конденсаторы хорошо пропускают высокочастотные сигналы и помогают снизить уровень шума на высоких частотах. Далее, такой метод нельзя использовать для устройств с входами на полевых транзисторах, так как сопротивление компенсирующего резистора может добавить больше шума, чем уменьшить за счет компенсации тока смещения. Если операционный усилитель использует внутреннюю схему компенсации тока смещения, то не следует использовать сопротивления для компенсации, так как токи смещения не являются согласованными. При необходимости используйте внешнюю цепь подстройки смещения, так как она гарантирует наименьшее значение дрейфа. Если подстройку желательно не производить, то выбирайте соответствующий прецизионный усилитель с низкими значениями смещения и дрейфа.

Рис. 1-40. Вычисление полного значения напряжения смещения



$$\bullet \text{ Смещение (RTO)} = V_{OS} \left[1 + \frac{R_2}{R_1} \right] + I_{B+} \times R_3 \left[1 + \frac{R_2}{R_1} \right] - I_{B-} \times R_2$$

$$\bullet \text{ Смещение (RTI)} = V_{OS} + I_{B+} \times R_3 - I_{B-} \left[\frac{R_1 \times R_2}{R_1 + R_2} \right]$$

Для подавления влияния токов смещения необходимо:

$$\text{Смещение (RTI)} = V_{OS} \text{ если } I_{B+} = I_{B-} \text{ и } R_3 = \frac{R_1 \times R_2}{R_1 + R_2}$$

Входной импеданс

Для операционного усилителя с обратной связью по напряжению указываются входной импеданс для дифференциальных и входных сигналов. Для операционных усилителей с обратной связью по току обычно указывается импеданс относительно земли для каждого входа. Для различных операционных усилителей с обратной связью по напряжению могут использоваться различные модели, однако при отсутствии другой информации обычно можно использовать модель, которая показана на рис. 1-41. В этой модели токи смещения протекают на входах из источников тока с бесконечным импедансом.

Информация по входному импедансу для синфазного сигнала (Z_{cm+} и Z_{cm-}), которая приводится в технических описаниях, относится к импедансу каждого

из выходов относительно земли (а НЕ импеданс двух выходов относительно земли). Дифференциальный входной импеданс (Z_{diff}) представляет собой импеданс, который существует между двумя входами. Подобный импеданс обычно является резистивным и имеет высокое значение (10^5 – 10^{12} Ом), при этом параллельно включается некоторая шунтирующая емкость (обычно величиной несколько пФ, иногда со значениями 20–25 пФ). В большинстве схем на основе операционных усилителей импеданс инвертирующего входа при помощи отрицательной обратной связи уменьшается до очень малых значений, и интерес представляют только значения Z_{cm+} и Z_{cm-} .

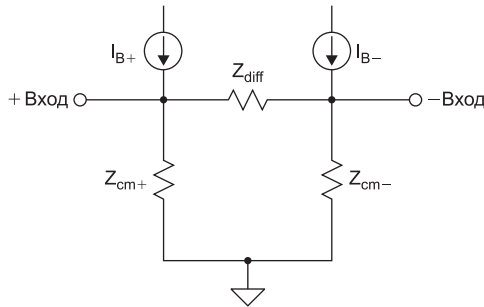


Рис. 1-41. Входной импеданс

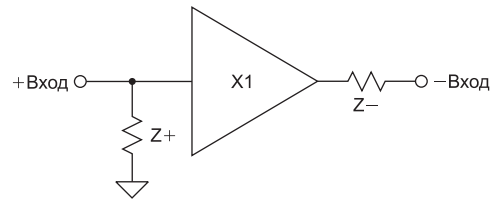


Рис. 1-42. Входное сопротивление усилителя с обратной связью по току

Операционный усилитель с обратной связью по току имеет еще более простую структуру, которая показана на рис. 1-42. Импеданс $Z+$ является резистивным, шунтируется емкостью и имеет достаточно большие значения (10^5 – 10^9 Ом), тогда как импеданс $Z-$ является реактивным (L или C, в зависимости от устройства), однако обладает резистивной составляющей, которая в зависимости от устройства может принимать значения в диапазоне от 10 до 100 Ом.

Входная емкость

В общем случае, входная емкость не создает проблем при использовании высокоскоростных операционных усилителей. Однако в некоторых приложениях его необходимо учитывать, например, для усилителей фотодиодов, когда импеданс источника имеет очень высокие значения.

При очень высоких значениях импеданса источника даже очень малая емкость способна создавать ноль в передаточной функции. Это может приводить к потере устойчивости. Так как коэффициент усиления шума усилителя возрастает с коэффициентом 6 дБ на октаву, а коэффициент усиления для разомкнутой схемы уменьшается с коэффициентом 6 дБ на октаву, то пересечение будет происходить с углом 12 дБ на октаву, что означает потерю устойчивости.

Другая проблема, которая связана с устройствами, в которых входные каскады созданы на полевых транзисторах, при работе в неинвертирующей конфигурации связана с модуляцией входной емкости под влиянием синфазного напряжения. Это приводит к возникновению искажений, которые зависят от уровня сигнала. Чтобы компенсировать влияние данного эффекта, используется

балансировка импеданса со стороны входов усилителя. Это аналогично балансировке, которая применяется для входных токов смещения, за исключением того, что теперь балансировка выполняется не только для постоянного напряжения.

Диапазон входного синфазного напряжения

Диапазон входного синфазного напряжения представляет собой диапазон напряжения, которое может подаваться на входа усилителя. Обычно этот диапазон меньше, чем полный диапазон напряжения питания. Классические системы используют напряжения питания ± 15 В, при этом ожидаемый динамический диапазон для сигнала составляет ± 10 В — отсюда следует, что напряжение для входов должно принимать значения только из этих диапазонов.

Однако современные тенденции заключаются в том, что напряжение питания становится все ниже и ниже. Это увеличивает необходимость в максимальном использовании входного динамического диапазона. Большинство операционных усилителей с малым напряжением питания имеют входы «rail-to-rail». Хотя не существует стандарта, который давал бы определение характеристики «rail-to-rail», в компании ADI она определяется как способность приближаться менее чем на 100 мВ к напряжению каждой из шин питания. Заметим, что не все усилители, которые рекламируются как пригодные для использования однополярного питания, обладают характеристиками «rail-to-rail» и не все устройства, которые рекламируются как «rail-to-rail», способны достигать напряжения шин питания как для входного, так и для выходного сигнала. Необходимо внимательно изучить техническую документацию.

Определенные входы, такие как входы в супер-бета-операционных усилителях и операционных усилителях с компенсацией смещения, также ограничивают диапазон входного напряжения.

Дифференциальное входное напряжение

Некоторые входные структуры для предотвращения повреждений требуют ограничивать дифференциальное входное напряжение. Эти операционные усилители обычно используют для своих входов встречно-включенные диоды, которые могут не всегда показываться на упрощенной схеме усилителя. Однако это можно определить по тому, что для дифференциального входного напряжения определено максимальное значение в ± 700 мВ.

В дополнение к этому может указываться максимальное значение для входного тока. Некоторые усилители могут использовать токоограничивающие резисторы, однако такие резисторы увеличивают уровень шума, таким образом, они не используются для операционных усилителей с малым уровнем шумов.

Напряжение питания

В классических системах использовались напряжения питания ± 15 В, при этом ожидаемое значение динамического диапазона для сигналов составляло ± 10 В. В начале своего развития операционные усилители проектировались именно для работы в таких условиях. Обычно напряжения питания имели очень большой

диапазон изменения, и в технических описаниях обычно приводились допустимые значения диапазона напряжений питания. Например, он может составлять от $\pm 4,5$ В до ± 18 В — таковы допустимые значения напряжений питания для AD712. В общем существуют изменения в характеристиках для операционного усилителя, который работает при различных напряжениях питания. Обычно этому отводится несколько страниц в технической документации, на каждой из которых используется различный набор условий, что обычно означает также и различные характеристики источника питания.

Хотя приводимые характеристики напряжения обычно подразумевают использование симметричного биполярного напряжения, не существует никаких причин, по которым напряжение должно являться симметричным или биполярным. Для операционного условия использование источника питания напряжением ± 15 В ничем не отличается от использования источника питания $+30/0$ В или $+20/-10$ В, необходимо только смещать входной сигнал в рабочую область (в пределах диапазона синфазного напряжения).

Современная тенденция заключается в снижении напряжений питания. Для высокоскоростных операционных усилителей это частично связано с ограничениями технологических процессов. Более высокие скорости требуют использования физических структур с меньшими размерами, что в свою очередь подразумевает снижение напряжения пробоя. Снижение напряжения пробоя требует уменьшения используемых напряжений питания. Сегодня наиболее высокоскоростные операционные усилители используют напряжение ± 5 В или же однополярное питание с напряжением $+5$ В. Операционные усилители общего применения могут использовать более низкие напряжения питания — до $+1,8$ В. Заметим, что термин «однополярное питание» иногда используется для обозначения пониженных напряжений питания. Эти два понятия связаны между собой, однако, как это уже указывалось выше, однополярное питание не обязательно обозначает малое напряжение. Помните, что эти понятия имеют различный смысл.

Операционные усилители с технологией CMOS также обычно работают при пониженном напряжении питания. Тенденции в развитии CMOS-технологий, которые вновь стимулируются развитием цифровых схем, заставляют все более уменьшать геометрические размеры, что приводит к снижению напряжения пробоя.

Статический ток потребления

Статический ток потребления представляет собой ток, который потребляется самим операционным усилителем (без подключенной нагрузки). В общем случае высокоскоростные операционные усилители потребляют более высокий статический ток по сравнению с усилителями общего назначения. В дополнение к этому для операционных усилителей общего назначения некоторые параметры (в частности, шум и искажения) имеют тенденцию к улучшению при увеличении величины этого тока. С другой стороны, операционные усилители с низкими значениями статического тока отличаются сильно ограниченной полосой пропускания. На данный момент наиболее низким значением статического тока среди всех компонентов, выпускаемых компанией ADI, является OP290 с током

3,5 мкА (сейчас, в 2010 году, имеются усилители с током потребления 1 мкА, это AD8500).

Существует высокая потребность в операционных усилителях с малым статическим током потребления. Одним из основных потребителей таких устройств являются устройства с батарейным питанием. Хотя не существует отраслевого стандарта, который бы давал определение для «малого потребления», в компании ADI оно определяется как компоненты со статическим током потребления менее 1 мА. Термин «микропотребление» относится к компонентам со статическим током потребления менее 100 мкА. Заметим, что эти значения относятся к одному усилителю, т. е. для четырехканального усилителя приведенные значения следует умножать на 4. Также заметим, что все сказанное относится только к усилителям. Малое потребление может значить многое для огромного количества людей. Например, самые высокоскоростные операционные усилители (АЦП) способны рассеивать до 1 Вт! Однако это может все еще считаться компонентом с малым потреблением, так как конкурирующие решения могут потреблять более 4 Вт.

Размах выходного напряжения (максимум и минимум выходного напряжения)

Как уже указывалось ранее, классические системы использовали напряжения питания ± 15 В, при этом для сигналов ожидаемый динамический диапазон составлял ± 10 В. Для выходных структур обычно используется схема эмиттерного повторителя (с общим коллектором). Напряжение на базе превышает выходное напряжение на напряжение, соответствующее падению напряжения на диодном переходе. Для смещения выходного сигнала необходимо напряжение с более высоким уровнем. Итак, нам необходима информация о том, какое напряжение мы можем получить от выходного сигнала. При использовании пониженного напряжения эта разница будет оставаться постоянной. Например, если в технической документации указан диапазон ± 12 В (минимальное значение) для напряжений питания ± 15 В, то для питания ± 9 В мы можем ожидать выходной сигнал с диапазоном ± 6 В.

И вновь, при уменьшении напряжений питания перед нами встает задача увеличения динамического диапазона для выходного сигнала. В крайнем случае, если мы теряем 3 В относительно каждого напряжения питания и используем напряжения питания ± 3 В, то динамический диапазон выходного сигнала будет жестко ограничен. Обычно для увеличения динамического диапазона конфигурация выходного каскада изменяется с эмиттерного повторителя на схему с общим эмиттером. В этом случае напряжение может достигать уровня, отличающегося от напряжения насыщения V_{CEsat} выходного транзистора.

Возможность выходного сигнала практически достигать напряжения шин питания характеризуется как «rail-to-rail». Как уже говорилось в разделе, посвященном входному напряжению, не существует отраслевого стандарта, который давал бы определение для термина «rail-to-rail». В компании ADI мы определяем это как способность достигать напряжения, отличающегося от напряжения какой-либо из шин питания всего лишь на 100 мВ при дополнительном предположении, что устройство работает на нагрузку 10 кОм. Величина нагрузки играет важную роль, так как значение V_{CEsat} выходного транзистора зависит

от величины выходного тока. Вспомним, что не все операционные усилители с однополярным питанием обладают характеристиками «rail-to-rail», при этом такая характеристика может относиться к обоим выходам или же к выходному сигналу. Вновь укажем, что необходимо изучать техническую документацию.

Выходной ток (ток короткого замыкания)

В большинстве операционных усилителей выходной каскад защищен от короткого замыкания на землю или на любую из шин питания. Обычно это обозначается как «бесконечная» защита от короткого замыкания, так как усилитель способен снабжать ток такой величины в схему с коротким замыканием на протяжении бесконечного промежутка времени. Ток на выходе операционного усилителя, который он способен обеспечить, является его выходным током. Обычно для операционных усилителей общего назначения считается, что этот предел равен 10 мА.

Если требуется, чтобы операционный усилитель являлся высокопрецизионным и при этом отличался большим выходным током, то для уменьшения саморазогрева прецизионного усилителя рекомендуется использовать отдельный выходной каскад (в пределах цепи обратной связи). Этот дополнительный усилитель часто носит название буфера (буферного усилителя), так как обычно для него коэффициент усиления по напряжению равен единице.

Существуют специальные операционные усилители, которые специально проектировались для работы при больших значениях выходного тока. Примером является AD8534, который представляет собой четырехканальную микросхему, которая обеспечивает выходной ток 250 мА для каждой из четырех секций. Однако необходимо предупредить: если каждая из секций будет обеспечивать выходной ток, равный 250 мА, то будут превышены возможности корпуса по рассеянию энергии. Для усилителя будет превышена предельная температура, и он может быть разрушен. Эта проблема обостряется при уменьшении размеров корпуса, так как уменьшаются возможности по рассеянию энергии.

Для высокоскоростных операционных усилителей выходной ток не ограничивается каким-то небольшим значением, так как это оказывает влияние на скорость нарастания и возможность работать с малыми импедансами. Большинство из высокоскоростных операционных усилителей способны принимать и выдавать токи в диапазоне от 50 до 100 мА, однако для некоторых эти значения ограничены величинами, не превышающими 30 мА. Даже для высокоскоростных операционных усилителей, в которых применена защита от короткого замыкания, существует вероятность превысить температуру перехода (по причине высоких токов короткого замыкания), что может привести к повреждению устройства при достаточно продолжительном коротком замыкании.

Характеристики по переменному напряжению

Шум

В этом разделе рассматривается шум, возникающий внутри операционного усилителя, а не внешний шум, влиянию которого он может подвергаться. Влияние

внешнего шума имеет важное значение, и более подробно оно обсуждается в других источниках, однако в данном разделе мы сосредоточимся исключительно на внутреннем шуме.

В операционном усилителе существует три источника шумов: шум напряжения, который действует дифференциальным образом на два входа усилителя, а также шум по току для каждого входа. В действительности эти источники являются некоррелированными, т. е. не зависят друг от друга. Между двумя шумами по току существует слабая корреляция, однако она слишком незначительна, чтобы учитывать ее при практическом анализе шумов. В дополнение к этим трем внутренним источникам также необходимо учитывать тепловой шум (шум Джонсона) от внешних резисторов, которые используются вместе с операционным усилителем в цепи обратной связи.

Шум напряжения

Шум напряжения для различных операционных усилителей может изменяться от 1 до 20 $\text{nV} \cdot \sqrt{\text{Гц}}$ (или даже больше). Биполярные операционные усилители обычно имеют меньший шум по напряжению по сравнению с усилителями на основе технологии JFET (транзистор с полевым переходом). Шум напряжения приводится в технических описаниях, и его значение невозможно предсказать на основании других параметров (см. рис. 1-43).

До последнего времени усилители с JFET- входами имели достаточно высокое значение шума по напряжению (и при этом отличались достаточно малым шумом на токе) и таким образом более подходили для приложений с малым уровнем шума в приложениях с высоким, а не низким значением импеданса. Компоненты AD645 и AD743/AD745 обладают очень малыми значениями шума по току и шума по напряжению. Для AD645

при 10 кГц указываются значения $20 \text{ нВ} \cdot \sqrt{\text{Гц}}$ и $0,6 \text{ фА} \cdot \sqrt{\text{Гц}}$, для AD745 при 10 кГц указываются значения $2,9 \text{ нВ} \cdot \sqrt{\text{Гц}}$ и $6,9 \text{ фА} \cdot \sqrt{\text{Гц}}$. Это позволяет создавать на их основе малозумящие схемы усиления, которые обеспечивают малое значение шумов для широкого диапазона изменения импеданса источника. Малые значения шума по напряжению достигаются за счет увеличения размера входных устройств, что приводит к увеличению входной емкости.

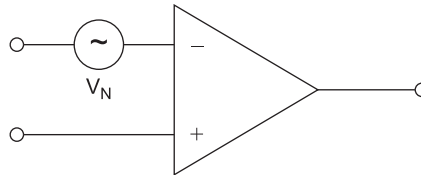


Рис. 1-43. Шум напряжения

Полоса пропускания шума

При вычислении вклада от полосы пропускания шума мы всегда используем при расчетах шумов полосу пропускания, равную $1,57 \cdot f_c$. Причиной является то, что источник гауссового (белого) шума, который пропускается через однополюсный фильтр с граничной частотой f_c , будет иметь то же спектральное распределение энергии, что и тот же источник, пропущенный через идеальный прямоугольный (brick-wall) фильтр с граничной частотой, равной $1,57 \cdot f_c$. Фильтр типа brick wall обладает плоской амплитудно-частотной характеристикой до достижения граничной частоты, выше этой частоты фильтр обеспечивает бесконечное ослабление сигнала. Аналогично, двухполюсный фильтр имеет кажущуюся частоту

перелома, равную приблизительно $1,2 \cdot f_c$. Для фильтров с числом полюсов более 2 коэффициентом коррекцией ошибок обычно можно пренебречь.

Коэффициент шума

Для операционных усилителей редко используется такое понятие, как коэффициент шума (noise figure). Коэффициент шума для усилителя показывает количество (в дБ), на которое шум усилителя превышает шум идеального усилителя, свободного от шумов, при работе в тех же условиях. Это понятие пришло из радиочастотных и телевизионных приложений, где очень распространены линии передачи с сопротивлением 50 Ом и 75 Ом и повсеместно используется термины, которое может применяться для широкого диапазона значений импеданса. Гораздо более полезными показателями являются спектральная плотность шума напряжения и спектральная плотность шума тока.



Рис. 1-44. Эквивалентная полоса пропускания для шума

Шум тока

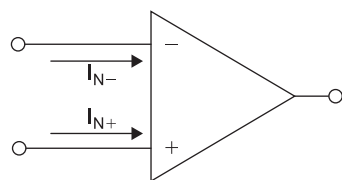


Рис. 1-45. Шум тока

Шум тока может изменяться в гораздо более широких пределах, от приблизительно $0,1 \text{ фА} \cdot \sqrt{\text{Гц}}$ (для JFET операционных усилителей, используемых как электрометры) до нескольких $\text{пА} \cdot \sqrt{\text{Гц}}$ (для высокоскоростных биполярных усилителей). Этот параметр не всегда указывается в технической документации, однако он может быть вычислен в тех случаях (простые устройства с ВТТ или JFET входами), где все токи смещения протекают через входной переход, так как в этом случае мы

имеем для тока смещения простой шум Шоттки (или дробовой шум). Этот параметр нельзя рассчитать для операционных усилителей с компенсацией смещения или для операционных усилителей с обратной связью по току, где внешний ток смещения является разницей токов от двух внутренних источников. Спектральная плотность дробового шума выражается простой формулой $(\sqrt{2 \cdot I_B \cdot q}) / \sqrt{\text{Гц}}$, где I_B является током смещения (в амперах), а q — это заряд электрона ($1,6 \times 10^{-19}$ Кулон) (см. рис. 1-45).

Для входов операционного усилителя с обратной связью по напряжению токи шума являются некоррелированными и имеют приблизительно одинаковые значения. Для простых входных структур шум тока является дробовым шумом входного тока смещения. В операционных усилителях с компенсацией смещения значение шума тока вычислить нельзя. Также, так как в операционном усилителе с обратной связью по току входа имеют различные свойства, шум тока для этих входов может сильно различаться. Также для них могут не совпадать значения частоты излома для шума $1/f$.

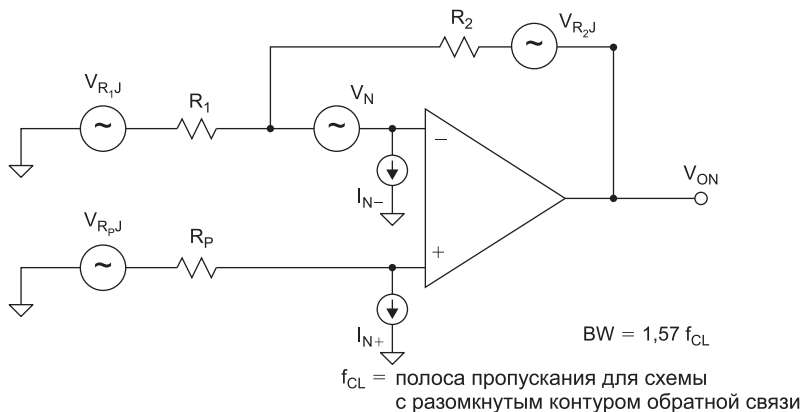
Шум тока важен только тогда, когда он протекает через импеданс и порождает шум напряжения. Таким образом, выбор операционных усилителей с малым значением шума зависит от импеданса его окружения. Рассмотрим ОР27, который представляет собой операционный усилитель с компенсацией смещения и малым шумом напряжения ($3 \text{ нВ} \cdot \sqrt{\text{Гц}}$), однако достаточно большим значением шума тока ($1 \text{ пА} \cdot \sqrt{\text{Гц}}$). При нулевом импедансе источника доминирующее влияние будет оказывать шум напряжения. При сопротивлении источника, равном 3 кОм , шум тока ($1 \text{ пА} \cdot \sqrt{\text{Гц}}$ протекающие через 3 кОм) сравняется по своей величине с шумом напряжения, однако доминирующее влияние будет оказывать шум Джонсона от резистора сопротивлением 3 кОм , который имеет величину $7 \text{ нВ} \cdot \sqrt{\text{Гц}}$. Если сопротивление источника составляет 300 кОм , то шум тока увеличивается в сто раз и будет равен $300 \text{ нВ} \cdot \sqrt{\text{Гц}}$, значение шума напряжения при этом не изменится, а тепловой шум (значение которого пропорционально квадратному корню из сопротивления) увеличится в 10 раз. Таким образом, доминирующее влияние будет играть шум тока.

Полный шум (сумма шумов от отдельных источников)

Некоррелированные напряжения шумов складываются как квадратный корень из суммы квадратов отдельных напряжений, т. е. для напряжений шумов V_1 , V_2 и V_3 после суммирования дают в результате $\sqrt{V_1^2 + V_2^2 + V_3^2}$. Конечно, мощность шумов складывается обычным способом. Таким образом, будет доминировать вклад от того напряжения шума, которое в 3-5 раз превышает напряжение других источников шума, все остальные в общем случае можно игнорировать. Это упрощает процесс оценки значения шума. Шум тока, который протекает через резисторы, приравнивается к шуму напряжения (рис. 1-46).

Выбор малозащумящего операционного усилителя зависит от импеданса источника сигнала, и при высоких значениях импеданса вклад шума тока всегда будет доминировать.

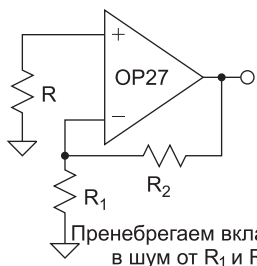
Для схем с малым значением импеданса очевидным выбором являются усилители с малым шумом напряжения, такие как ОР27, так как они отличаются невысокой стоимостью, а их достаточно высокое значение шума тока не играет роли в подобных приложениях (см. рис. 1-47). При средних значениях сопротивления доминирующим оказывается шум Джонсона от резистора, тогда как при очень высоких значениях сопротивления следует выбирать операционный усилитель с наименьшим возможным значением шума тока, к ним относятся микросхемы с FET-входами, такие как AD549 или AD645.



$$V_{ON} = \sqrt{BW \sqrt{[(\ln^{-2})R_2^2] [NG] + [(\ln^+2)R_P^2] [NG] + V_N^2 [NG] + 4kTR_2 [NG-1] + 4kTR_1 [NG-1] + 4kTR_P [NG]}}$$

Рис. 1-46. Расчет полного значения шума

Пример: OP27
 Шум напряжения = $3 \text{ мВ}/\sqrt{\text{Гц}}$
 Шум тока = $1 \text{ пА}/\sqrt{\text{Гц}}$
 $T = 25^\circ\text{C}$



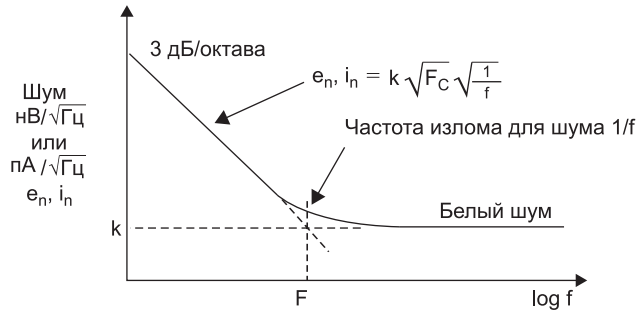
Вклад	Значения сопротивления R		
	0	3 кОм	300 кОм
Шум напряжения для усилителя	3	3	3
Вклад шума тока усилителя, который протекает через R	0	3	300
Шум Джонсона для сопротивления R	0	7	70

Значение шума приведено к входу (RTI)
 Выделен доминирующий источник шума

Рис. 1-47. Расчет полного значения шума ($\text{нВ}/\sqrt{\text{Гц}}$)

Шум 1/f (фликкер-шум)

До сих пор мы предполагали, что имеем дело с белым шумом (т.е. спектральная плотность шума не зависит от частоты). Это справедливо для большей части используемого в операционных усилителях частотного диапазона, однако на низких частотах спектральная плотность шума начинает увеличиваться со скоростью 3 дБ на октаву, как это показано на рис. 1-48. В этой области спектральная плотность мощности шума обратно пропорциональна частоте, и, таким образом, спектральная плотность шума напряжения будет пропорциональна корню квадратному из частоты. По этой причине этот шум обозначается как шум 1/f. Заметим, однако, что в некоторых источниках для его обозначения используется устаревший термин «фликкер-шум».



- Частота излома для шума $1/f$ является характеристикой шума для операционного усилителя (чем ниже это значение, тем лучше)
- Типичные значения: от 2 Гц до 2 КГц
- Шум напряжения и шум тока не обязательно будут иметь одинаковое значение частоты излома для шума $1/f$

Рис. 1-48. Полоса пропускания шума $1/f$

Частота, при которой шум данного типа начинает возрастать, носит название «частота излома» $1/f$ (F_C): чем меньше ее значение, тем лучше. Для данного усилителя частота излома не обязательно имеет одинаковое значение для шума напряжения и шума тока, а для усилителя с обратной связью по току могут определяться три частоты излома $1/f$: для шума напряжения, для шума тока для инвертирующего входа и для шума тока неинвертирующего входа.

Спектральная плотность шума тока или шума напряжения в области $1/f$ описывается следующей общей формулой:

$$e_n, i_n = k \sqrt{F_C} \sqrt{\frac{1}{f}} \quad (1-15)$$

где k — это уровень «белого» тока или уровень шума напряжения, а F_C — частота излома для шума $1/f$.

Лучшие из низкочастотных маломощных усилителей имеют частоту излома порядка 1–10 Гц, тогда как JFET-устройства и операционные усилители общего назначения имеют частоту излома в диапазоне 100 Гц и иногда даже более 1 кГц. Самые быстродействующие усилители, однако, в целях компромисса для обеспечения высокой скорости могут иметь для частоты излома $1/f$ очень плохие значения, порядка нескольких сотен герц и даже 1–2 кГц.

Обычно не имеет большого значения в широкополосных приложениях, для которых предназначены эти усилители, однако это может оказать влияние при их использовании на аудиочастотах, особенно в схемах эквализации (см. рис. 1-49).

Попкорн-шум

Попкорн-шум получил это название по той причине, что при проигрывании через аудиосистему он выглядит как при приготовлении попкорна (воздушной кукурузы). Этот шум возникает в результате ступенчатого изменения напряжения

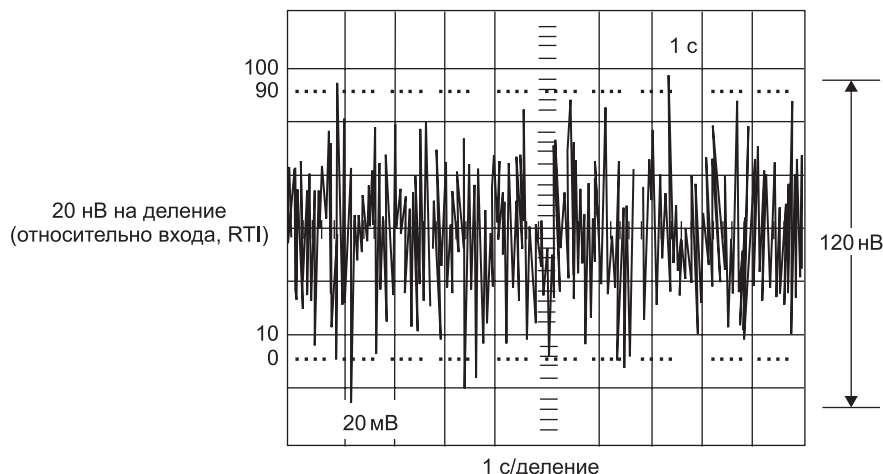


Рис. 1-49. Шум в полосе пропускания 0,1 — 10 Гц для ОР213

смещения, которые происходят через случайные промежутки времени порядка 10+ миллисекунд. Этот шум возникает по причине высоких уровней загрязнения и дислокаций кристаллической решетки на поверхности полупроводниковых микросхем, что в свою очередь вызывается нарушением технологических процессов или же при использовании исходных материалов низкого качества. Когда впервые в 1960 годах появились первые монолитные операционные усилители, попкорн-шум являлся доминирующим источником шумов. Сегодня же причины возникновения попкорн-шума хорошо изучены, используются исходные материалы очень высокой чистоты, уровень загрязнений мал и используется тестирование компонентов — благодаря этому производители микросхем не испытывают никаких сложностей с поставкой продукции, которая в основном не подвержена попкорн-шуму. По этой причине попкорн-шум даже не упоминается в большинстве из современных книг или технических описаний.

Рассмотрение RMS-значения шума

Как уже говорилось ранее, спектральная плотность шума является функцией частоты. Чтобы получить для шума действующее (среднеквадратичное, RMS) значение, необходимо проинтегрировать спектральную плотность шума по частоте в пределах представляющей интерес полосы пропускания. В области $1/f$ RMS-значение шума в полосе частот от f_1 до f_2 вычисляется при помощи следующей формулы:

$$e_{\text{RMS}} = \sqrt{\int_{f_1}^{f_2} \frac{df}{f}} = k \sqrt{\ln \frac{f_2}{f_1}}, \quad (1-16)$$

где k — это спектральная плотность шума при частоте 1 Гц. Полное значение для $1/f$ шума в заданной полосе частот является функцией от верхней и нижней граничной частоты для этой полосы, а действительное значение частоты

Номинальные значения полного размаха сигнала	Процентное значение времени, в течение которого шум будет превосходить номинальное значение полного размаха сигнала
$2 \times \text{RMS}$	32%
$3 \times \text{RMS}$	13%
$4 \times \text{RMS}$	4,6%
$5 \times \text{RMS}$	1,2%
$6 \times \text{RMS}$	0,27%
$6,6 \times \text{RMS}^*$	0,10%
$7 \times \text{RMS}$	0,046%
$8 \times \text{RMS}$	0,006%

* Наиболее часто при преобразовании используется коэффициент 6,6

Рис. 1-50. Шум в полосе пропускания 0,1–10 Гц для ОР213

сокращается. Однако для того, чтобы данная формула сохраняла свое значение, необходимо, чтобы верхняя граничная частота для данной полосы все еще относилась к области $1/f$ шума.

Часто возникает необходимость для шума преобразовать значения RMS в значения с полным размахом колебаний (peak-to-peak). Для этого необходимо четко представлять себе статистическую природу шума. Для гауссового шума и для известного RMS-значения статистика говорит о том, что вероятность того, что будет превышено определенное значение полного размаха колебаний, быстро уменьшается вместе с увеличением этого значения — однако такая вероятность никогда не обращается в ноль.

Для заданного RMS-значения шума возможно предсказать, какую часть времени величина шума будет превышать заданное значение полного размаха сигнала, однако нельзя определить такое значение полного размаха сигнала, которое никогда не будет превышено (см. рис. 1-50).

Таким образом, при указании характеристик полного размаха сигнала для шума также необходимо указывать соответствующий промежуток времени. Наиболее часто для полного размаха выбирают значение, равное произведению RMS-значения шума на 6,6 и в том случае, если этот уровень полного размаха будет превышать только в течение 0,1% от полного промежутка времени.

Во многих случаях, для низкочастотного шума указывается значение полного размера в полосе пропускания от 0,1 до 10 Гц. Это значение измеряется при помощи установки фильтра с полосой пропускания 0,1–10 Гц между операционным усилителем и измерительным устройством. Измерение иногда выполняется при помощи снимка экрана осциллографа с временной шкалой с 1 секундой на деление, как это показано на рис. 1-51 для ОР213.

На самом деле практически невозможно измерить шум в пределах определенного частотного диапазона, всегда будет существовать влияние из-за пределов данного частотного диапазона, так как применяемые на практике фильтры име-

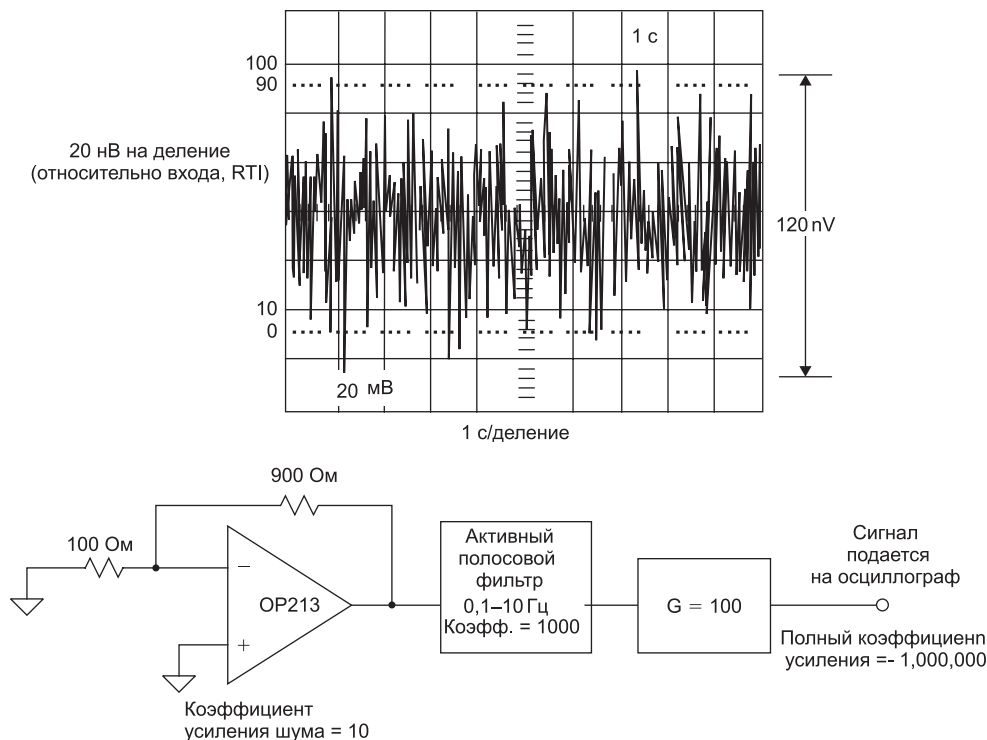


Рис. 1-51. Полный размах шумов для операционного усилителя OP213 в полосе пропускания 0,1–10 Гц не превышает 120 нВ

ют конечную полосу спада. К счастью, для фильтра низкой частоты с одним полюсом обнаруженная при измерениях ошибка может быть легко вычислена. Это описывается в предыдущем разделе, при рассмотрении полосы пропускания шума.

При расчете RMS-значения шума для операционных усилителей с широкой полосой пропускания влияние $1/f$ -шума становится относительно незначительным. Доминирующим источником шума становится гауссовский шум (или белый шум). Этот тип шума отличается относительно постоянной спектральной плотностью в широком диапазоне частот. Значение RMS для шума вычисляется при помощи умножения спектральной плотности шума на квадратный корень из эквивалентной полосы пропускания для шума.

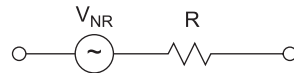
Вычисление полной величины шума на выходе

Мы уже указывали ранее, что можно пренебрегать любым источником шума, величина которого в три или пять раз ниже величины другого источника шума (напряжения для обоих источников шума должны измерять в одной и той же точке цепи). Для анализа характеристик шума операционного усилителя мы должны определить вклад в общее значение шума со стороны различных частей

схемы и затем понять, какое является наиболее значительным. Чтобы упростить дальнейшие расчеты, мы будем использовать спектральную плотность, а не действительные значения напряжения — это поможет исключить из рассмотрения полосу пропускания (спектральная плотность шума, которая обычно выражается при помощи $\text{мкВ} \cdot \sqrt{\text{Гц}}$, эквивалентна значению шума при полосе пропускания в 1 Герц). Все резисторы вносят шум Джонсона со значением $\sqrt{4kTB R}$, где k — константа Больцмана, равная $1,38 \times 10^{-23}$ Дж/К, T — абсолютная температура, B — полоса пропускания и R — сопротивление резистора. Это естественный эффект — невозможно получить резистор, который не обладал бы шумом Джонсона (если только не рассматривать температуру 0°К) (рис. 1-52).

Если мы рассмотрим схему усилителя, показанную на рис. 1-53, которая состоит из операционного усилителя и трех резисторов (R_p описывает сопротивление источника в точке А), то мы можем выделить шесть различных источников шума. Это шум Джонсона от трех используемых резисторов, шум напряжения для операционного усилителя, а также шум тока для каждого входа операционного усилителя. Все они дают определенный вклад в шум на выходе усилителя (шум обычно приводится к входу, R_{TI}), однако иногда проще вычислить шум на выходе и затем разделить его значение на коэффициент усиления сигнала — но не на коэффициент усиления шума — и получить для усилителя значение шума, приведенное к входу, R_{TI} .

Рис. 1-52. Шум резистора



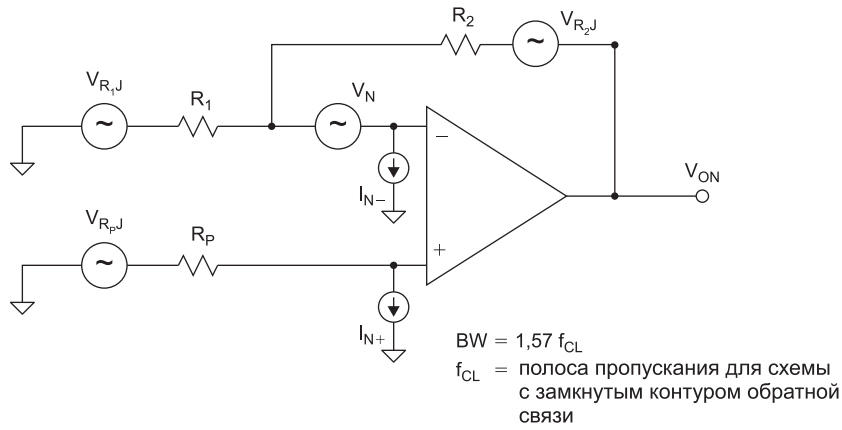
- Все резисторы создают шум напряжения $V_{NR} = \sqrt{4kTB R}$
- T = абсолютная температура = $T(^{\circ}\text{C}) + 273,15$
- B = полоса пропускания (Гц)
- k = постоянная Больцмана ($1,38 \times 10^{-23}$ Дж/К)
- Резистор сопротивлением 1000 Ом создает шум $4 \text{ Нв} / \sqrt{\text{Гц}}$ @ 25°C

Схема, показанная на рис. 1-54, представляет собой систему второго порядка, при этом конденсатор C_1 представляет емкость источника, паразитную емкость инвертирующего входа и входную емкость операционного усилителя — или же произвольную комбинацию этих величин. Емкость C_1 приводит к точке разрыва в усилении шума, и для обеспечения устойчивости необходимо добавить конденсатор C_2 . По причине присутствия C_1 и C_2 коэффициент усиления шума становится функцией частоты и имеет максимальное значение в области высоких частот (предполагается, что C_2 выбран таким образом, чтобы сделать систему критически затухающей).

Для сигнала с постоянным напряжением, который подается на вход А (при этом В заземлен), действует следующий коэффициент усиления:

$$1 + R_2/R_1 = \text{коэффициент усиления шума по постоянному напряжению. (1-17)}$$

При более высоких частотах коэффициент усиления между входом А и выходом



$$V_{ON} = \sqrt{BW} \sqrt{[(\ln^{-2})R_2^2][NG] + [(\ln^+)^2R_p^2][NG] + V_N^2[NG] + 4kTR_2[NG-1] + 4kTR_1[NG-1] + 4kTR_p[NG]}$$

Рис. 1-53. Определение полного значения шума

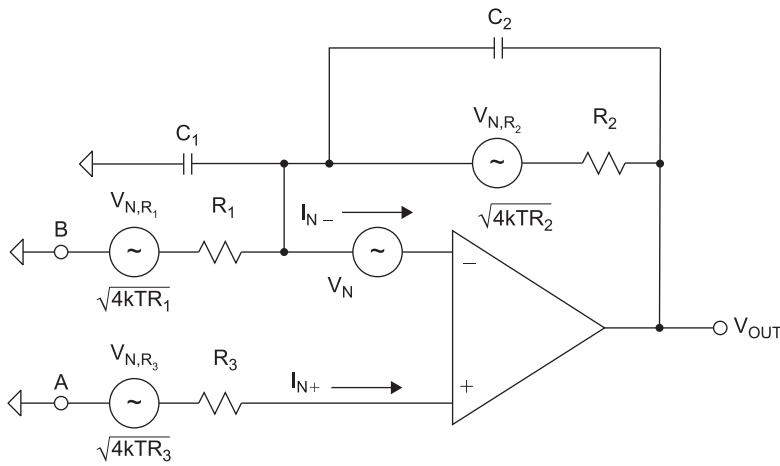


Рис. 1-54. Модель шума второго порядка

принимает следующий вид:

$$1 + C_2/C_1 = \text{коэффициент усиления шума по переменному напряжению.} \quad (1-18)$$

Полоса пропускания для схемы с замкнутой цепью обратной связи f_{c1} определяется точкой, при которой коэффициент усиления шума пересекает коэффициент усиления разомкнутой схемы

$$-R_2/R_1. \quad (1-19)$$

Это соответственно неинвертирующий коэффициент усиления и полоса пропускания и инвертирующий коэффициент усиления и полоса пропускания для уси-

лителя, показанного на рис. 1-55.

$$\text{Ширина полосы (от точки В к выходу)} = \frac{1}{2} \pi R_2 C_2. \quad (1-20)$$

Шум тока для неинвертирующего входа I_{n+} , который втекает в сопротивление R_p , приводит к возникновению шума напряжения $I_n + R_p$, который усиливается согласно уравнениям (1-17) и (1-18), также воздействуют шум напряжения операционного усилителя V_n и шум Джонсона для сопротивления R_p , который равен $\sqrt{4kTB R}$.

Шум Джонсона для R_1 усиливается согласно уравнению (1-19) для полосы пропускания $\frac{1}{2}(\pi R_2 C_2)$, а шум Джонсона для R_2 не усиливается, а буферизуется и подается непосредственно на выход через полосу пропускания $\frac{1}{2}(\pi R_2 C_2)$. Шум тока для инвертирующего входа I_{n-} не втекает в сопротивление R_1 , как это можно было ожидать — отрицательная обратная связь для усилителя действует таким образом, чтобы сохранить потенциал инвертирующего входа неизменным. Таким образом, ток с выхода протекает только через R_2 , что приводит к тому, что напряжение на выходе будет равно $I_{n-} R_2$ для полосы пропускания $\frac{1}{2}(\pi R_2 C_2)$. Мы могли в равной степени рассматривать напряжение, возникающее при протекании тока I_{n-} через включенные параллельно резисторы R_1 и R_2 и затем увеличивающееся за счет коэффициента усиления шума данного усилителя [см. ниже], однако результаты будут одинаковы при возросшем объеме вычислений.

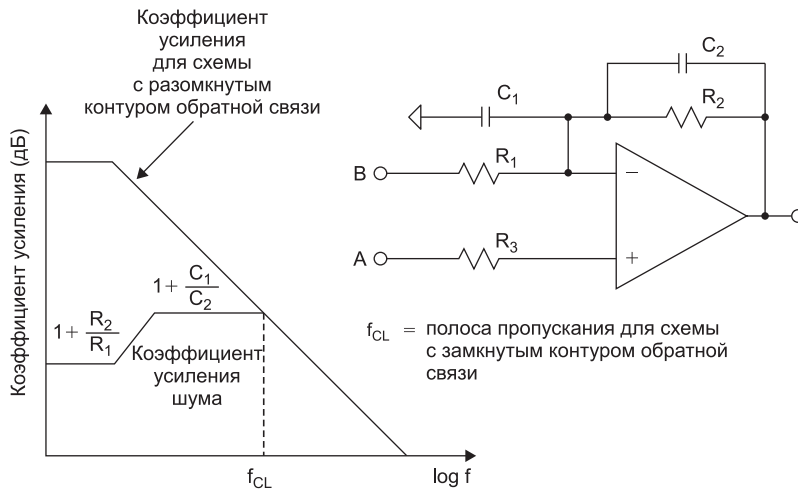


Рис. 1-55. Коэффициент усиления шума для системы второго порядка

Если рассматривать вклад каждого из этих шести источников тока, мы видим, что если значения сопротивлений R_p и R_2 малы, то шум тока и шум Джонсона оказывают минимальное влияние, а доминирующим будет влияние шума напряжения операционного усилителя. По мере увеличения сопротивления будут увеличиваться шум Джонсона и шум напряжения, источником которого является шум тока. Если шумы тока имеют малые значения, то шум Джонсона будет превышать вклад шума напряжения и будет являться доминирующим. Шум Джонсона увеличивается как квадратный корень от сопротивления, тогда

как шум тока зависит от сопротивления линейно, таким образом в предельном случае при возрастании напряжения доминирующий вклад будет вносить шум напряжения, источником которого является шум тока.

Вклад этих источников шума не зависит от того, подключен ли вход к точке А или к точке В (предполагается, что другая точка заземлена или же подключена к некоторому другому источнику напряжения с малым импедансом). Именно по этой причине неинвертирующий коэффициент усиления $(1 + R_2/R_1)$, который относится к шуму напряжения операционного усилителя, носит название «коэффициент шума» усилителя.

Вычисление полного значения RMS для выхода операционного усилителя требует умножения напряжений шума для каждого из шести источников на соответствующий коэффициент усиления и интегрирования по соответствующей частоте. Корень квадратный из суммы квадратов всех вкладов в выходной сигнал представляет собой полное RMS-значение для выходного шума. К счастью, эти утомительные вычисления можно значительно упростить при соответствующих допущениях.

Коэффициент усиления шума для типичной системы второго порядка показан на рис. 1-56. Достаточно легко за два этапа выполнить интеграции шума напряжения, однако заметим, что в связи с обострением импульсов большая часть выходного шума, который возникает под влиянием входного шума напряжения, будет определяться высокочастотной частью, в которой коэффициент усиления шума равен $1 + C_1/C_2$. Отклик подобного вида типичен для систем второго порядка. Для шума, возникающего под влиянием шума тока инвертирующего входа и значение которого определяется сопротивлениями R_1 и R_2 , интегрирование выполняется для полосы пропускания $\frac{1}{2}(\pi R_2 C_2)$.

В приложениях на основе высокоскоростных операционных усилителей можно сделать дополнительные упрощения. Если рассмотреть график зависимости коэффициента усиления шума для системы первого порядка, оптимизированной для быстрого установления сигнала, то он имеет постоянный уровень вплоть до частоты, соответствующей полосе пропускания схемы с замкнутой обратной связью, при этом максимальный уровень увеличения коэффициента усиления составляет несколько дБ. Таким образом, все источники шума могут интегрироваться в пределах полосы пропускания для операционного усилителя с замкнутой цепью обратной связи.

Для схем на основе высокоскоростных усилителей с обратной связью по току основной вклад в формирование выходного шума оказывают входной шум напряжения и шум тока для инвертирующего входа (см. рис. 1-57).

Искажения

Динамический диапазон для операционного усилителя может определяться несколькими способами. Одним из наиболее распространенных способов является определение нелинейных искажений, полного коэффициента нелинейных искажений (THD) или суммы полного коэффициента нелинейных искажений и шума (THD + N). К числу других характеристик, связанных с этим, относятся интермодуляционные искажения (IMD), точки пересечения (IP), динамический диапазон, свободный от паразитных помех (SFDR) и многомодовый коэффициент

мощности (МТТР).

Полный коэффициент нелинейных искажений

Полный коэффициент нелинейных искажений (ТНД) является отношением гармонически связанных (т. е. в 2, 3, 4 и т. д. больших, чем основная частота) ком-

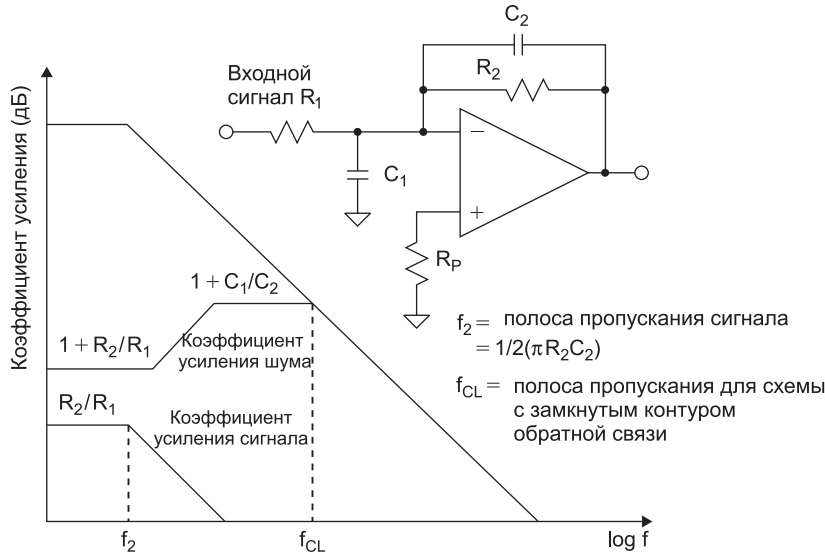


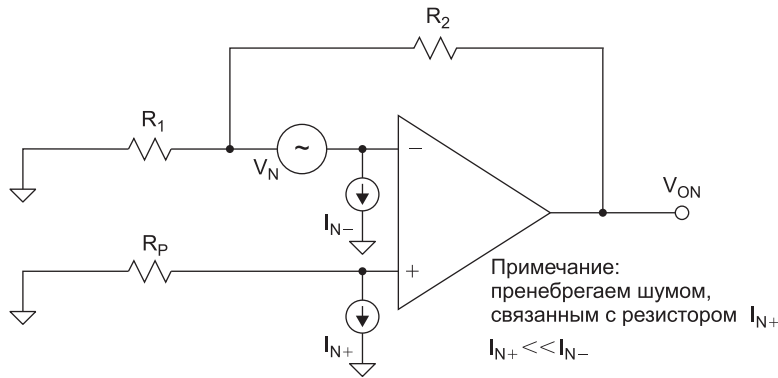
Рис. 1-56. коэффициент усиления шума и сигнала для системы второго порядка

понентов сигнала, которые вызваны нелинейностью усилителя. При измерениях учитываются только гармонически связанные сигналы. Связанные с искажениями компоненты, составляющие полный коэффициент нелинейных искажений, обычно вычисляются как квадратный корень из суммы квадратов для первых пяти или шести гармоник основной частоты. Однако в большинстве практических ситуаций существует лишь незначительная ошибка, если при вычислениях учитывать только вторую и третью гармонику, так как члены более высокого порядка чаще всего имеют очень малую амплитуду.

Полный коэффициент нелинейных искажений плюс шум

Значение $\text{THD} + \text{N}$ является тем, что остается после вычитания из сигнала компоненты, соответствующей только основной частоте. Важно заметить, что при измерениях полного коэффициента нелинейных искажений (ТНД) влияние шума не учитывается, тогда как в значении $\text{THD} + \text{N}$ влияние шума учитывается.

Шум при измерении величины $\text{THD} + \text{N}$ должен интегрироваться по полосе пропускания измерений. В узкополосных приложениях уровень шума можно уменьшить при помощи фильтрации, при этом уменьшается значение $\text{THD} + \text{N}$, что повышает соотношение сигнал/шум (SNR). В большинстве случаев, когда указывается значение ТНД, на самом деле это является характеристикой $\text{THD} + \text{N}$, так как большинство систем измерения не способны отличить гармонически



$$V_{ON} = \sqrt{1,57} f_{CL} \sqrt{\left[V_N^2 \left(1 + \frac{R_2}{R_1} \right)^2 + I_{n-}^2 R_2^2 \right]}$$

f_{CL} = полоса пропускания для схемы
с замкнутым контуром
обратной связи

Рис. 1-57. модель шума для операционного усилителя с обратной связью по току

связанные сигналы от других сигналов. Измерение полного коэффициента нелинейных искажений (ТНД) обычно выполняется при помощи устранения сигнала основной частоты и затем измерения параметров остающегося сигнала (остатка). Определения для ТНД и ТНД+N показаны на рис. 1-58.

- V_s = амплитуда сигнала (действующее значение, В).
- V_2 = амплитуда второй гармоники (действующее значение, В).
- V_n = амплитуда n-й гармоники (действующее значение, В).
- V_{noise} = действующее значение шума для полосы пропускания, используемой при измерениях.

$$\bullet \text{ THD + N} = \frac{\sqrt{V_2^2 + V_3^2 + V_4^2 + \dots + V_n^2 + V_{noise}^2}}{V_s}$$

$$\bullet \text{ THD} = \frac{\sqrt{V_2^2 + V_3^2 + V_4^2 + \dots + V_n^2}}{V_s}$$

Рис. 1-58. Определения для ТНД и ТНД+N

Интермодуляционные искажения

Вместо того, чтобы просто рассматривать значение ТНД для входного сигнала в виде синусоиды с фиксированной частотой, часто более полезно рассматривать искажения, которые возникают под воздействием двух частот. Как показано на рис. 1-59, при воздействии двух частот могут возникать интермодуляционные

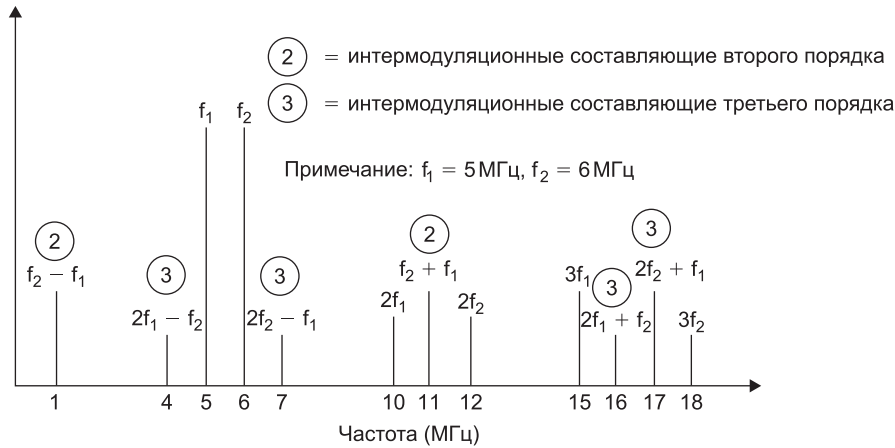


Рис. 1-59. Интермодуляционные составляющие

составляющие. Интермодуляция (перекрестная модуляция) возникает когда два (или более) сигнала пропускаются через нелинейную систему. В общем случае все системы могут считаться нелинейными. Интермодуляционные составляющие содержат компоненты, относящиеся к сумме и разности частот. Для примера рассмотрим интермодуляционные составляющие второго и третьего порядка, возникающие при подаче на нелинейную систему двух сигналов с частотой f_1 и f_2 . Интермодуляционные составляющие второго порядка имеют частоту $f_1 + f_2$ и $f_1 - f_2$ и располагаются достаточно далеко от частот исходных сигналов, и их можно удалить при помощи фильтрации (это зависит от полосы пропускания системы). Если система является широкополосной, то эти искажения могут оставаться в полосе пропускания. Интермодуляционные составляющие третьего порядка располагаются на частотах $2f_1 + f_2$ и $2f_2 + f_1$, и их также можно попытаться удалить при помощи фильтра. Однако интермодуляционные составляющие третьего порядка с частотой $2f_1 - f_2$ и $2f_2 - f_1$ располагаются близко к частотам входных сигналов, и выполнить для них фильтрацию будет достаточно сложно.

Точка пересечения третьего порядка (IP3) и точка пересечения второго порядка (IP2)

Интермодуляционные составляющие представляют особый интерес в радиочастотном диапазоне и представляют основную проблему при проектировании радиоприемных устройств. Если имеются достаточно мощные сигналы, то интермодуляционные составляющие третьего порядка способны подавлять сигналы с малой амплитудой. Как показано на рис. 1-60, интермодуляционные составляющие третьего порядка часто характеризуются при помощи точки пересечения третьего порядка (IP3).

Если аппроксимировать нелинейность системы при помощи разложения по степеням полинома, то амплитуда интермодуляционных составляющих второго порядка будет увеличиваться на 2 дБ при увеличении уровня входного сигнала

на 1 дБ. Аналогично, интермодуляционные составляющие третьего порядка будут увеличиваться на 3 дБ при повышении уровня входного сигнала на 1 дБ. При достижении входным сигналом определенного уровня сигнал на выходе будет ограничиваться (сжиматься) по причине ограничения источника питания, максимальных характеристик выходного драйвера и так далее. Однако можно продолжить линии пересечения второго и третьего порядка и получить их пересечение с продолжением графика для выходного сигнала. Эти пересечения соответственно будут носить название точек пересечения второго и третьего порядка (second and third order intercept point). Их значения обычно относят к выходной мощности микросхемы, которая выражается в dBm. И так, хотя точка IP3 в большинстве случаев не достижима на практике, она по-прежнему используется как характеристика качества для высокоскоростных систем.

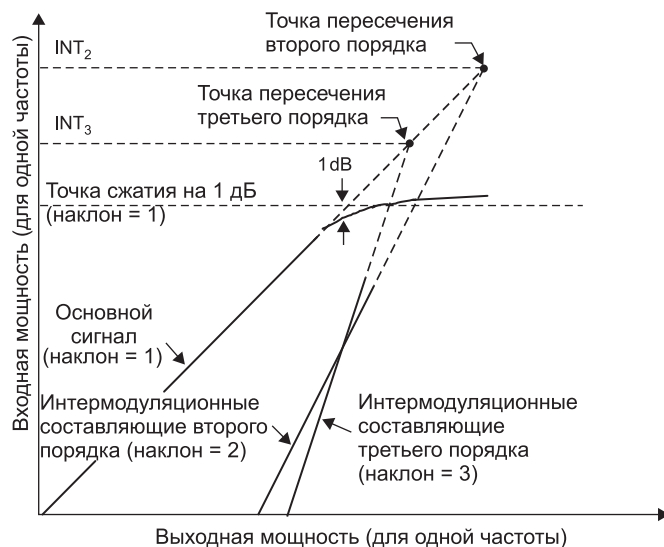


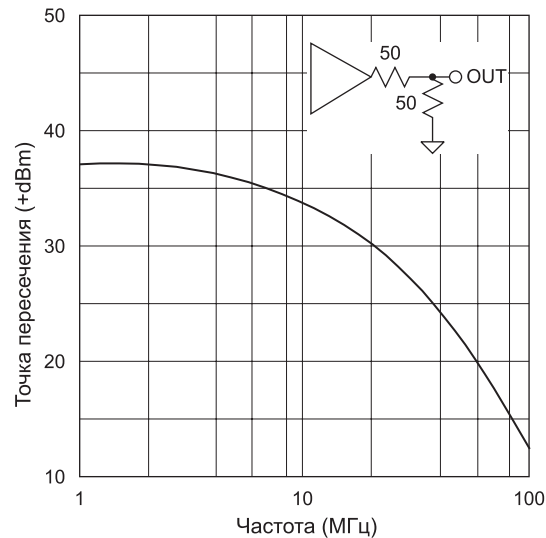
Рис. 1-60. Интермодуляционные составляющие, точки пересечения и нелинейные искажения амплитудной характеристики (gain compression)

Для определения значения точки IP3 на вход системы подаются два спектрально чистых сигнала. Затем строится график зависимости мощности выходного сигнала для одной из частот (dBm) и относительной амплитуды составляющих третьего порядка (по отношению к сигналу с основной частотой) от мощности входного сигнала. При низком уровне (до ограничения) двухчастотного входного сигнала, используя две точки, проводим линии для интермодуляционных составляющих второго и третьего порядка (как показано на рис. 1-60), так как одна точка и угол наклона позволяют определить одну прямую линию. Там, где они пересекаются, будут располагаться точки пересечения соответственно второго и третьего порядка.

На рис. 1-61 показано изменение значения точки пересечения третьего порядка в зависимости от частоты для типичного усилителя с обратной связью по напряжению.

Предположим, что сигнал на выходе операционного усилителя имеет частоту 5 МГц и полный размах 2 В на нагрузке с сопротивлением 100 Ом (50 Ом собственные и терминирование нагрузки). Напряжение на нагрузке 50 Ом следовательно будет равно 1 В (полный размах), что соответствует +4 dBm. Значение точки пересечения третьего порядка при 5 МГц будет равно 36 dBm. Разница между +36 dBm и +4 dBm составляет 32 дБ. Это значение затем умножается на два, и в результате мы получаем 64 дБ (значение интермодуляционной составляющей третьего порядка относительно мощности входного сигнала с заданной частотой). Таким образом, интермодуляционные составляющие будут иметь уровень -64 dBc (дБ относительно уровня несущей) или же уровень -60 dBm. На рис. 1-60 показан графический анализ для данного примера.

Рис. 1-61. Изменение IP3 в зависимости от частоты



Точка сжатия 1 дБ

Другим параметром, который может представлять интерес, является точка сжатия 1 дБ (1dB compression point). Это такая точка, в которой выходной сигнал искажается на 1 дБ от идеальной функции передачи входного/выходного сигнала. Это происходит, когда выходной сигнал достигает своего динамического диапазона и выходной сигнал уже не может увеличиваться при увеличении входного сигнала (т. е. происходит ограничение). Эта точка также показана на рис. 1-60.

Соотношение сигнал/шум

Соотношение сигнал/шум (SNR) представляет собой динамический диапазон системы и обычно выражается в дБ. Опорным уровнем является максимальный уровень сигнала, а действующее значение шума представляет минимальный уровень. Необходимо также указывать полосу пропускания, в которой производится измерения.

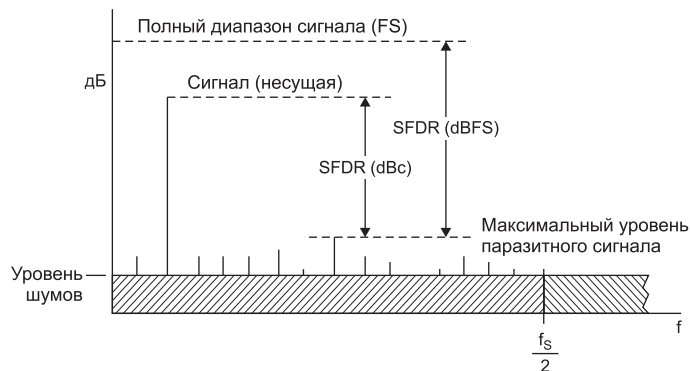


Рис. 1-62. Динамический диапазон, свободный от паразитных помех

Эквивалентное количество бит

Если взять значение сигнал/шум (SNR) для операционного усилителя и выразить его в битах, то мы получим параметр, известный как эквивалентное количество бит (ENOB). Для преобразования используется следующая формула:

$$\text{ENOB} = \frac{\text{SNR}(\text{дБ}) - 1,76}{6,02}. \quad (1-21)$$

Хотя в основном биты относятся к различным преобразованиям, иногда они используются и для операционных усилителей. Вновь необходимо указывать полосу пропускания, в которой производились измерения.

Динамический диапазон, свободный от паразитных помех

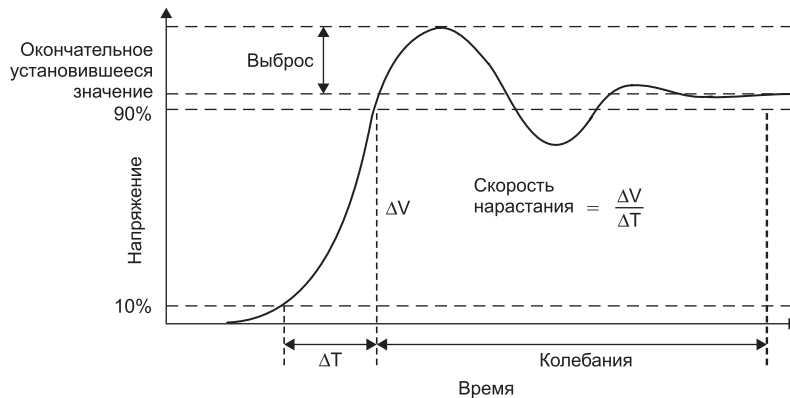
Другой характеристикой динамического диапазона системы является SFDR (динамический диапазон, свободный от паразитных помех). Это значение можно измерить двумя различными способами. В первом методе измеряется разница между максимальным уровнем сигнала и первой составляющей, описывающей искажения любого типа, и эта разница измеряется в дБ. SFDR может быть приведен в виде dBFS — т. е. в децибелах относительно сигнала полной шкалы. Другой метод измерения — проводить измерения относительно к действительному уровню сигнала. Таким образом, мы получаем значение SFDR, выраженное в dBc (т. е. относительно несущей). Эта характеристика также в основном используется для преобразователей, однако иногда SFDR используется и для операционных усилителей (см. рис. 1-62).

Скорость нарастания

Скорость нарастания усилителя представляет максимальную скорость изменения напряжения на выходе усилителя, ее значение выражается в В/с (или чаще как В/мкс). Операционные усилители могут иметь различные скорости нарастания для положительного и отрицательного изменения уровня сигнала по причине особенностей схемы — однако для целей дальнейшего анализа мы предполагаем,

что качественные быстрые операционные усилители имеют достаточно симметричные скорости нарастания.

Рис. 1-63. Скорость нарастания



Если мы рассмотрим синусоидальный сигнал с полным размахом сигнала, равным $2V_p$, и частотой f , то выражение для выходного напряжения имеет следующий вид:

$$v(t) = V_p \cdot \sin(2\pi ft). \quad (1-22)$$

Максимальная скорость нарастания из этой формулы выражается следующим образом:

$$\left. \frac{dv}{dt} \right|_{\max} = 2\pi f V_p. \quad (1-23)$$

Здесь необходимо заметить, что многие высокоскоростные усилители отличаются выбросом сигнала — это означает, что выходной сигнал превышает окончательное значение и затем выполняет затухающие колебания относительно окончательного уровня сигнала. Этот эффект носит название «звон» (ringing) сигнала. Значение выброса и звона сигнала характеризует запас устойчивости по фазе (phase margin) данного усилителя. Чем сильнее проявляются эффекты выброса и звона, тем меньше запас устойчивости по фазе.

Скорость нарастания обычно измеряется при изменении уровня от 10% до 90% от окончательного значения сигнала (хотя также иногда используется диапазон изменения от 20 до 80%) (см. рис. 1-63).

Полоса пропускания для максимальной мощности

Минимальное значение выходной частоты, при котором происходит ограничение скорости нарастания, пропорционально скорости нарастания и обратно пропорционально амплитуде сигнала. Это служит для определения такого параметра, как «полоса пропускания для максимальной мощности» (FPBW) операционного усилителя:

$$\text{FPBW} = \text{скорость нарастания} / 2\pi V_p. \quad (1-24)$$

Важно понимать, что скорость нарастания и FPBW также могут зависеть от напряжения используемого источника питания и нагрузки, которая подключена к усилителю (особенно если она является емкостной).

Скорость нарастания — это максимальная скорость, с которой может изменяться сигнал на выходе операционного усилителя

Диапазон значений: от нескольких вольт за микросекунду до нескольких тысяч вольт за микросекунду

$$\begin{aligned} \text{Для синусоидального сигнала } V_{\text{OUT}} &= V_p \sin 2\pi ft, \\ dV/dt &= 2\pi f V_p \cos 2\pi ft, \\ (dV/dt)_{\text{max}} &= 2\pi f V_p. \end{aligned}$$

Если полный размах напряжения на выходе обозначить как $2V_p$, то можно вычислить

$$\begin{aligned} \text{Скорость нарастания} &= (dV/dt)_{\text{max}} = 2\pi \times \text{FPBW} \times V_p \\ \text{FPBW} &= \text{скорость нарастания} / 2\pi V_p. \end{aligned}$$

Рис. 1-64. Скорость нарастания и FPBW

На практике, чтобы обеспечить приемлемый уровень искажений, значение FPBW для операционного усилителя должно в 5–10 раз превышать максимальную частоту выходного сигнала (рис. 1-64).

Полоса пропускания –3 дБ для малых сигналов

Полоса пропускания –3 дБ для операционного усилителя почти всегда будет иметь значение, превышающее значение FPBW. Это связано с тем, что сигнал не должен изменяться в таком большом диапазоне, а при уменьшении V_p будет увеличиваться полоса пропускания.

Полоса пропускания с отклонением 0,1 дБ

В приложениях с высокими требованиями к характеристикам, таким как профессиональная обработка видео, желательно обеспечить относительно постоянный уровень коэффициента усиления и линейный фазовый отклик в полосе пропускания до некоторой максимальной заданной частоты. Это связано с тем, что изменение коэффициента усиления или фазы в системе может влиять на интенсивность или насыщенность видео.

Здесь недостаточно просто указать полосу пропускания для изменения уровня, составляющего 3 дБ. На практике принято указывать полосу пропускания для изменения уровня, равного 0,1 дБ, или также этот параметр называют гладкостью полосы пропускания в 0,1 дБ. Это означает, что в указанной полосе пропускания изменение уровня не превышает 0,1 дБ. Для буферных усилителей, предназначенных для видеоприложений, обычно указывается полоса пропускания для уровня изменения 3 дБ и для уровня изменения 0,1 дБ. На рис. 1-65 показана частотная характеристика для трехканального буферного усилителя видео AD8075.

Заметим, что полоса пропускания для изменения уровня 3 дБ составляет примерно 400 МГц. На рис. 1-65 это можно определить при помощи графика, отмеченного как GAIN (коэффициент усиления), соответствующая этому графику шкала изменения коэффициента усиления показана на вертикальной оси, показанной в левой части (масштаб соответствует 1 дБ на деление). Шкала измерения

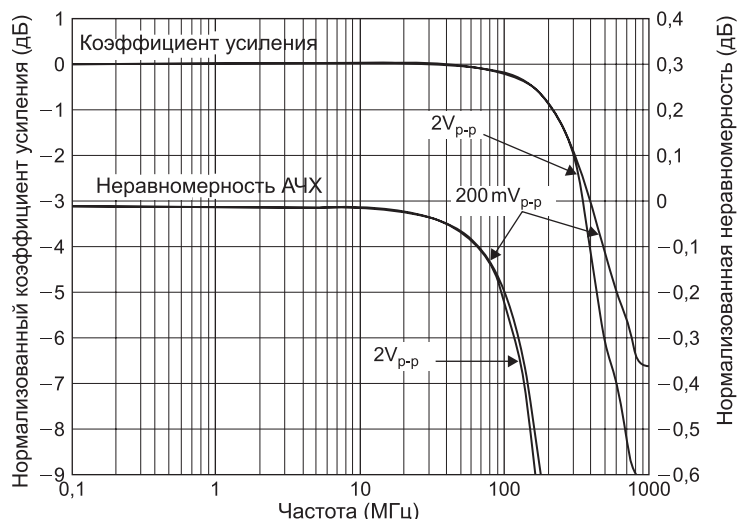


Рис. 1-65. Частотная характеристика трехканального буферного усилителя видео AD8075

для графика, отмеченного как FLATNESS (плоскостность) показана в правой части графика, масштаб здесь соответствует 0,1 дБ на деление. Это позволяет определить полосу пропускания для изменения уровня 0,1 дБ, что в данном случае соответствует примерно 65 МГц. Разница собственно только в применяемом критерии — 3 дБ или 0,1 дБ. Чтобы обеспечить значение в 65 МГц для уровня изменения 0,1 дБ, необходимо использовать усилитель с полосой пропускания, равной 400 МГц (при обычном способе измерения, по уровню -3 дБ).

Необходимо заметить, что эти характеристики справедливы при работе на источник сопротивлением 75 Ом и при использовании кабеля с терминированием нагрузки, что описывается резистивной нагрузкой в 150 Ом. Любая емкостная нагрузка на выходе усилителя может вызвать подъем в частотной характеристике, и этого следует избегать.

Произведение полосы пропускания на коэффициент усиления

Для усилителя с обратной связью по напряжению при умножении коэффициента усиления для заданной частоты на значение этой частоты мы получаем постоянное значение. Это связано с тем, что для систем первого порядка при удвоении частоты происходит двукратное уменьшение коэффициента усиления. Подобная характеристика оказывается полезной при сравнении полосы пропускания различных операционных усилителей (см. рис. 1-66).

Частотные характеристики усилителей с обратной связью по току

Усилители с обратной связью по току имеют свойства, отличные от усилителей с обратной связью по напряжению. Они не могут устойчиво работать с емкостной нагрузкой, также для них нельзя непосредственно соединять выход усилите-

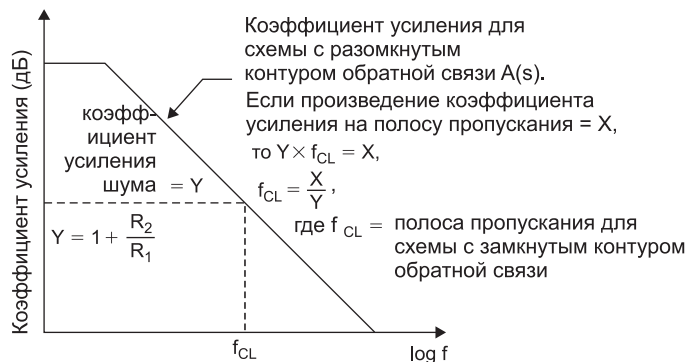


Рис. 1-66. Произведение коэффициента усиления на полосу пропускания

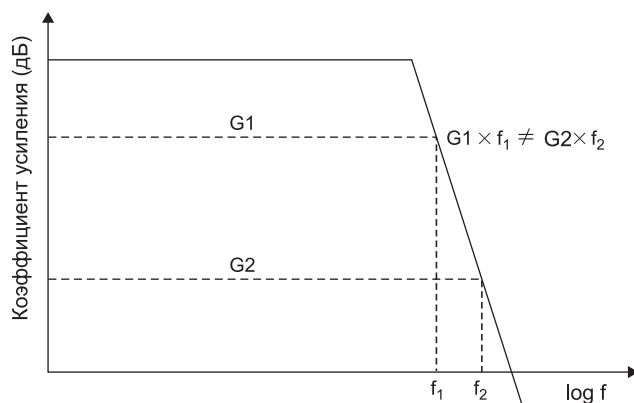


Рис. 1-67. Коэффициент усиления разомкнутой схемы для операционного усилителя с обратной связью по току

ля с инвертирующим входом. Для операционных усилителей с обратной связью по току существует такое оптимальное сопротивление в цепи обратной связи, которое обеспечивает максимальную полосу пропускания. Следует указать, что сопротивление этого резистора может изменяться в зависимости от напряжения питания. При увеличении сопротивления этого резистора полоса пропускания будет уменьшаться. Верно и обратное: при уменьшении сопротивления полоса пропускания будет увеличиваться и усилитель может потерять устойчивость (рис. 1-67).

Для операционного усилителя с обратной связью по току для заданного сопротивления резистора, устанавливаемого в схеме обратной связи, на полосу пропускания для замкнутой схемы практически не оказывает влияние коэффициент усиления шума, как это показано на рис. 1-67. Однако неправильно сделать отсюда вывод о существовании для операционного усилителя с обратной связью по току такой характеристики, как произведение полосы пропускания

ния на коэффициент усиления, так как значение такого произведения не будет являться постоянным. Коэффициент усиления для схем на основе операционного усилителя с обратной связью по току устанавливается при помощи выбора соответствующего резистора в цепи обратной связи, а затем выбирается входной резистор, который обеспечивает нужное значение для коэффициента усиления схемы с замкнутой цепью обратной связи. Коэффициент усиления сигнала (который устанавливается схемой обратной связи) для операционного усилителя с обратной связью по току аналогичен этому же значению для операционного усилителя с обратной связью по напряжению.

Обычно в технических описаниях на операционные усилители с обратной связью по току приводятся рекомендованные значения резисторов, которые обеспечивают для устройства максимальную полосу пропускания для определенного диапазона коэффициентов усиления, напряжений питания и типов корпусов. Использование таких таблиц значительно упрощает процесс разработки схемы (см. рис. 1-68).

Компонент	AD8001AN (PDIP) Коэффициент усиления					AD8001AR (SOICP) Коэффициент усиления					AD8001ART (SOT-23-5) Коэффициент усиления				
	-1	+1	+2	+10	+100	-1	+1	+2	+10	+100	-1	+1	+2	+10	+100
R_F (Ом)	649	1050	750	470	1000	604	953	681	470	1000	845	1000	768	470	1000
R_G (Ом)	649		750	51	10	604		681	51	10	845		768	51	10
R_O (номинальное значение, Ом)	49,9	49,9	49,9	49,9	49,9	49,9	49,9	49,9	49,9	49,9	49,9	49,9	49,9	49,9	49,9
R_S (Ом)	0					0					0				
R_T (номинальное значение, Ом)	54,9	49,9	49,9	49,9	49,9	54,9	49,9	49,9	49,9	49,9	54,9	49,9	49,9	49,9	49,9
Полоса пропускания для малых сигналов, МГц	340	880	460	260	20	370	710	440	260	20	240	795	380	260	20
Полоса с неравномерностью в 0,1 дБ, МГц	105	70	105			130	100	120			110	300	145		

Рис. 1-68. Рекомендованные сопротивления резистора в цепи обратной связи для AD8001

Время установления сигнала

Время установления сигнала для усилителя определяется как время после воздействия ступенчатого входного сигнала, которое необходимо, чтобы выходной сигнал достиг и оставался в пределах определенной полосы ошибки, которая измеряется относительно точки, соответствующей 50% от уровня входного импульса (см. рис. 1-69). Для операционного усилителя не существует присущей естественной полосы ошибки (в отличие от ЦАП, для которого естественная полоса ошибки в 1 самого младшего бита или, возможно, ± 1 самого младшего бита), так что необходимо выбрать и определить значение ошибки. Выбор зависит от характеристик операционного усилителя, но если это значение будет изменяться для каждого устройства, то трудно будет выполнять сравнение значений этого параметра. Это связано с тем, что процесс установления сигнала является нелинейным и для его характеристики может потребоваться несколько различных временных постоянных. В качестве примера можно рассмотреть одни из первых операционных усилителей, которые использовали технологические процессы с диэлектрической изоляцией (DI, dielectrically isolated). У этих время установления до уровня в 1% занимало очень короткое время, однако для установления к порогу в 10 бит (0,1%) требовался практически бесконечный промежуток времени. Аналогично, некоторые высокопрецизионные операционные усилители подвержены тепловым эффектам, которые приводят ко времени установления к уровню 0,001% и меньше порядка десятков миллисекунд, хотя установление к уровню 0,025% происходит всего за несколько микросекунд.

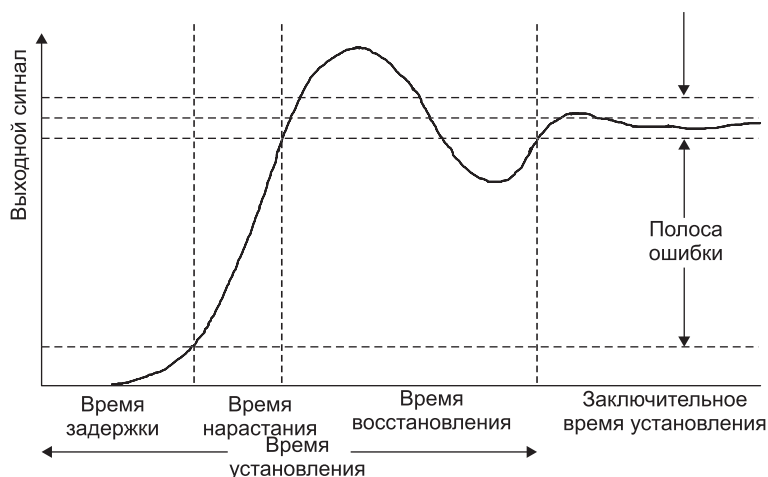


Рис. 1-69. Время установления сигнала

Полоса ошибки обычно определяется как процентное соотношение: 0,1%, 0,05%, 0,01% и так далее.

Время установления является нелинейным параметром: время установления до уровня 0,01% может в 30 раз превышать время установления до уровня 0,1%.

Производители часто выбирают такую полосу ошибки, которая обеспечивает оптимальные характеристики для данного компонента.

Также необходимо заметить, что тепловые эффекты могут приводить к значительным различиям между краткосрочным временем установления (которое обычно измеряется в наносекундах) и долгосрочным временем установления (обычно изменяется в микросекундах или миллисекундах). Во многих приложениях для переменного напряжения долгосрочное время установления не имеет значения, однако если его необходимо принимать во внимание, то измерения для него должны проводиться при гораздо большем временном масштабе.

Время нарастания и время падения сигнала

Для высокоскоростных усилителей также необходимо указывать время нарастания и время падения сигнала. Хотя в идеальном случае эти значения должны быть одинаковы, однако для операционных усилителей обычно существует некоторое различие. Время нарастания и время спада измеряются при помощи подачи на операционный усилитель прямоугольного импульса и выполнения измерения для соответствующего выходного сигнала. Эти понятия тесно связаны со скоростью нарастания. Здесь, подобно скорости нарастания, измерения выполняются для изменения уровня от 10% до 90%, благодаря этому не влияют эффекты, связанные с выбросом и звоном сигнала. Входной сигнал обычно имеет амплитуду, соответствующую полному возможному размаху сигнала, однако иногда может использоваться входной сигнал с меньшей амплитудой. В общем случае время нарастания и время падения являются менее показательной характеристикой по сравнению со скоростью нарастания и временем установления сигнала.

Запас устойчивости по фазе

Запас устойчивости по фазе (phase margin) представляет собой значение фазового сдвига, при котором коэффициент усиления для усилителя с обратной связью по напряжению проходит через значение 0 дБ. В основном этот параметр используется в качестве меры того, насколько второй полюс системы близок к тому, чтобы вызвать нестабильность. Фаза начинает изменяться примерно на декаду при приближении к частоте излома (corner frequency). Фазовый сдвиг должен быть менее 180° . Запас устойчивости по фазе равен 180° минус значение действительного фазового сдвига для усилителя. Любое значение, превышающее 45° , обычно считается приемлемым. Чем больше запас устойчивости по фазе, тем более устойчивой является система. Емкостная нагрузка снижает запас устойчивости по фазе.

График, показанный на рис. 1-70, взят из технического описания для AD8054 и показывает, что когда коэффициент усиления для разомкнутой цепи обратной связи (левая шкала) падает ниже 0 дБ, значение запаса устойчивости по фазе будет равен приблизительно 45° (правая шкала). Это приемлемое значение для запаса устойчивости по фазе, в общем случае следует избегать значений, относящихся к диапазону от 20° до 25° .

Коэффициент подавления синфазного сигнала

Если на входа операционного усилителя подается одинаковый сигнал, то при этом не будет возникать дифференциального напряжения и сигнал на выходе будет отсутствовать. Однако на практике при изменении синфазного напряжения будет происходить изменение сигнала на выходе.

Коэффициент подавления синфазного сигнала (CMRR) операционного усилителя представляет собой отношение коэффициента усиления синфазного сигнала к коэффициенту усиления дифференциального сигнала. Например, если при изменении дифференциального сигнала, равном Y вольт, создается напряжение на выходе в 1 вольт, а для аналогичного изменения выходного сигнала в 1 В требуется изменение синфазного напряжения на Y В, то коэффициент подавления синфазного сигнала (CMRR) будет равно X/Y . Если коэффициент усиления синфазного сигнала выражается в дБ, то обычно говорят о подавлении синфазного сигнала. Обычно для низкочастотных сигналов значения подавления синфазного напряжения составляют от 70 до 120 дБ, однако при высоких частотах подавление синфазного сигнала ухудшается. В дополнение к численным значениям коэффициента синфазного сигнала, в технических описаниях для многих операционных усилителей также приводится график зависимости подавления синфазного напряжения от частоты, аналогичный показанному на рис. 1-71 для операционного усилителя OP177.

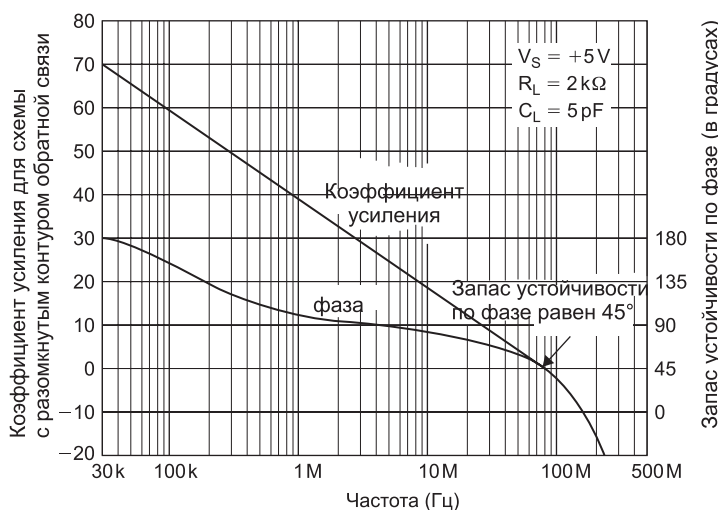


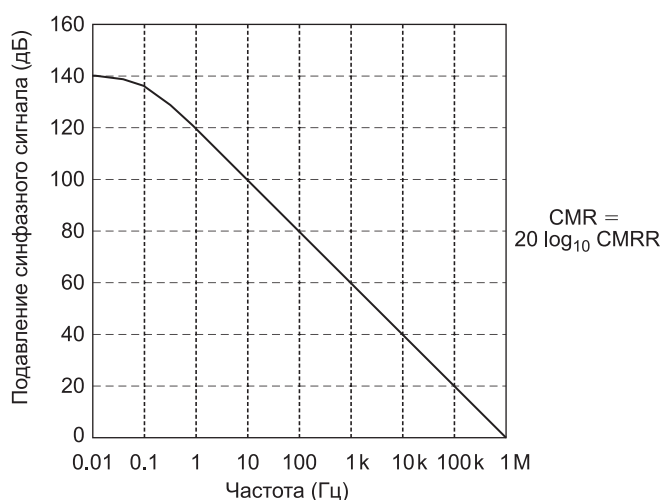
Рис. 1-70. Запас устойчивости по фазе

Коэффициент подавления синфазного сигнала приводит к возникновению соответствующей ошибки выходного напряжения смещения при использовании операционного усилителя в неинвертирующем режиме. Заметим, что при работе усилителя в инвертирующем режиме ошибки, связанные с коэффициентом подавления синфазного сигнала, будут ниже. Так как на оба входа усилителя подается напряжение земли (или виртуальной земли), то не существует синфазного динамического напряжения.

Коэффициент подавления напряжения питания

При изменении напряжения питания операционного усилителя сигнал на его выходе не должен меняться, однако на самом деле это происходит. Определение коэффициента подавления напряжения питания (PSRR) схоже с определением CMRR: если изменение напряжения питания, равное X В, создает напряжение на выходе, равное изменению, возникающему при изменении дифференциального входного сигнала на Y вольт, то коэффициент подавления напряжения питания будет равен X/Y . Определение PSRR предполагает, что напряжения обеих шин питания измеряются на равную величину в противоположных направлениях, в противном случае возникало бы не только изменение напряжения питания, но и изменение синфазного напряжения, что значительно усложнило бы рассмотрение данной ситуации. Этот эффект вызывает кажущуюся разность в PSRR между положительным и отрицательным напряжением питания (рис. 1-72).

Рис. 1-71.
Коэффициент ослабления синфазного сигнала для OP177



Так как коэффициент подавления напряжения питания операционного усилителя зависит от частоты, то для источника питания необходимо выполнить развязку. При низких частотах несколько микросхем могут совместно использовать напряжение емкостью 1–50 мкФ для каждого источника питания, если только этот конденсатор будет удален не более чем на 10 см (расстояние дорожки на печатной плате) от каждой микросхемы.

При высоких частотах каждая микросхема должна иметь развязку с использованием малоиндуктивного конденсатора 0,1 мкФ, который имеет короткие выводы и соединен с микросхемой короткими дорожками на печатной плате. Эти конденсаторы также должны обеспечивать путь возврата для высокочастотных токов, текущих через нагрузку конденсатора. Обычная схема развязки показана на рис. 1-73, более подробно методы развязки и блокировки рассматриваются в главе 12.

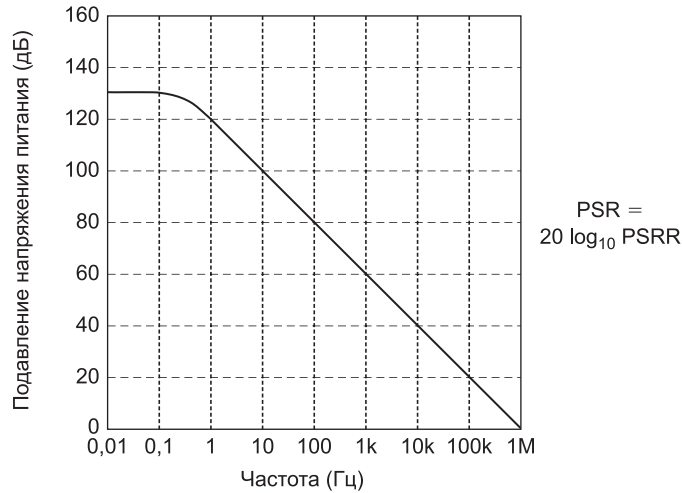


Рис. 1-72. Коэффициент подавления напряжения питания

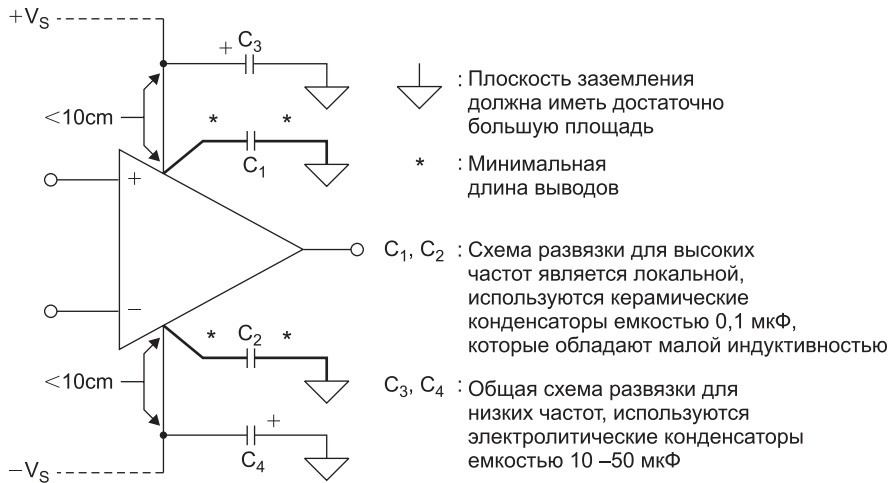
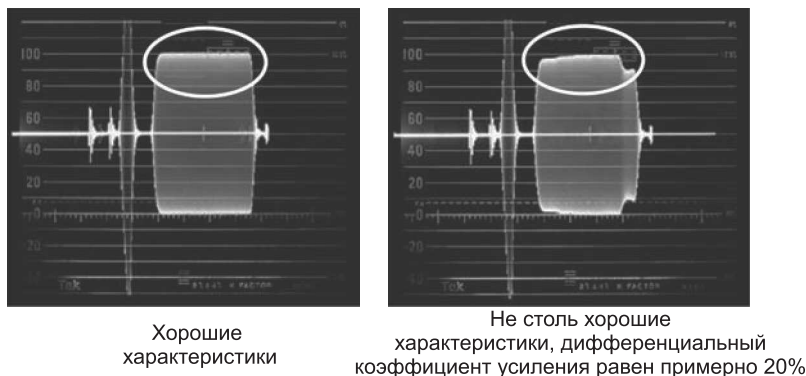


Рис. 1-73. Рекомендуемая схема развязки для источника питания

Дифференциальный коэффициент усиления

Такая характеристика, как дифференциальный коэффициент усиления, изначально появилась в видеоприложениях. В ранних моделях оборудования для видеообработки было обнаружено, что иногда изменяется коэффициент усиления для усилителя, работающего по постоянному напряжению. Если говорить более корректно, то дифференциальный коэффициент усиления представляет изменения уровня насыщенности цвета (амплитуда модуляции цвета) для изменения амплитуды низкочастотного сигнала яркости. Такая модуляция очевидно явля-

ется искажением, которое изменяет интенсивность цвета. В профессиональных системах редактирования видео обычно стремятся удерживать значение дифференциального коэффициента усиления системы в пределах 1%. Для современных высокопроизводительных операционных усилителей, предназначенных для видеоприложений, значение дифференциального коэффициента усиления составляет менее 0,01% (рис. 1-74 и 1-79).



Только информация о цветности.
Информация о яркости удалена при помощи фильтрации.
К сожалению, информацию о фазе сигнала отобразить так просто не удается.

Рис. 1-74. Пример дифференциального коэффициента усиления

Дифференциальная фаза

Дифференциальная фаза представляет собой изменение тона (фаза цветовой модуляции) для изменения амплитуды яркости. Очевидно, что такая модуляция представляет собой искажение, которое изменяет тон цветового сигнала. В профессиональных системах редактирования видео обычно стремятся удерживать полное значение дифференциальной фазы системы в пределах 1° . Для современных высокопроизводительных операционных усилителей, предназначенных для видеоприложений, значение дифференциальной фазы составляет менее $0,01^\circ$.

Обращение фазы

Обращение фазы представляет собой проблему, которая возникает для некоторых операционных усилителей, когда превышает его допустимый входной синфазный диапазон. Механизм этого явления связан с тем, что некоторые внутренние каскады операционного усилителя уже не имеют напряжения смещения и, следовательно, прекращают функционировать. В результате сигнал на выходе изменяется до уровня противоположной шины питания, это будет продолжаться до того момента, пока входной сигнал не возвратится в пределы допустимого синфазного диапазона (см. рис. 1-80). Это стало большой проблемой при снижении напряжения питания и распространении однополярных источников питания.

Однако развитие методов проектирования микросхем привело к тому, что операционные усилители уже не испытывают данного эффекта. Если операционный усилитель проектировался с учетом противодействия эффекту обращения фазы, то это обычно указывается в списке или в разделе с ключевыми функциями, а не обязательно в таблице параметров.

Характеристики AD829 (температура 25°C, напряжение питания VS = ±15В, если не оговорены иные условия)

Ошибка дифференциального коэффициента усиления	$R_{Load} = 100\ \Omega$ $C_{Comp} = 30\ pF$	± 15 В	0,02	0,02	%
Ошибка дифференциальной фазы	$R_{Load} = 100\ \Omega$ $C_{Comp} = 30\ pF$	± 15 В	0,04	0,04	градусы

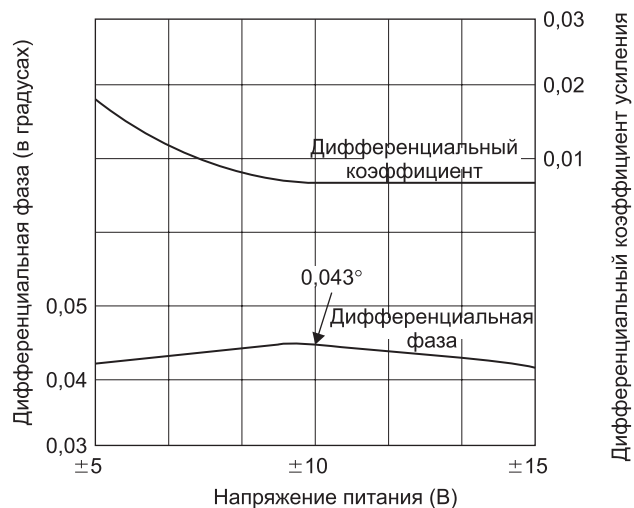


Рис. 1-75. Характеристики дифференциального коэффициента усиления и дифференциальной фазы

Рис. 1-76. Изображение «хорошего» сигнала на экране вектроскопа

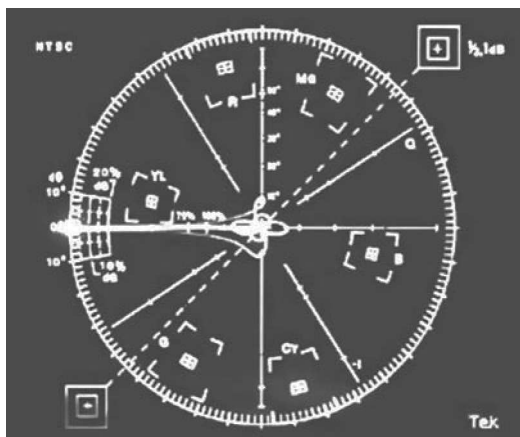
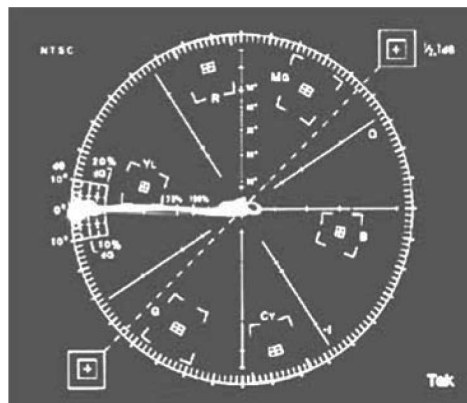




Рис. 1-77. Изображение сигнала с 15%-ным значением дифференциального коэффициента усиления на экране вектроскопа

Рис. 1-78. Изображение сигнала с 5%-ным значением дифференциальной фазы на экране вектроскопа

Обратите внимание на искривление линии на экране



Разделение каналов

Разделение каналов, которое иначе известно как перекрестные помехи, представляет собой сигнал, который проникает от одного усилителя в другой усилитель, которые располагаются в одном корпусе. Путь распространения проходит через источник питания, который обычно является общим для всех усилителей. Продуманная топология операционного усилителя позволяет уменьшить перекрестные помехи, также может помочь тщательная схема развязки источника питания.

Абсолютные максимальные значения

Абсолютные максимальные значения описывают предельные значения напряжения, тока и температуры для операционного усилителя. Превышение указанных

Обратите внимание на то, что происходит искривление и размазывание линии на экране

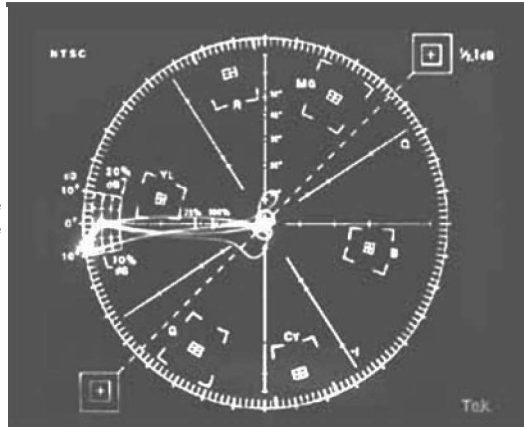
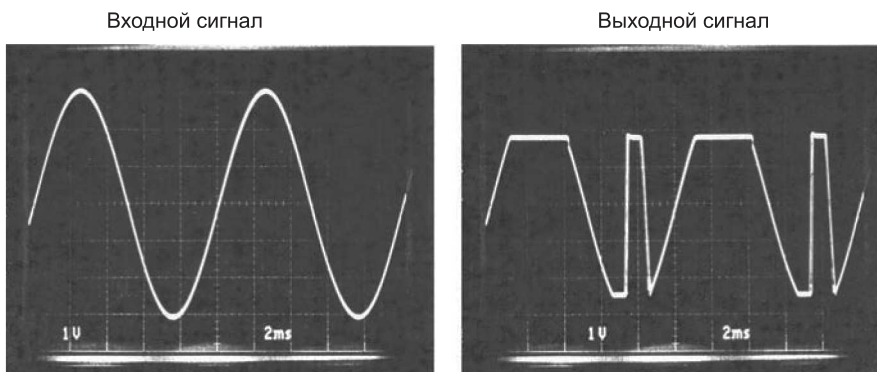


Рис. 1-79. Изображение сигнала с 10%-ным значением дифференциального коэффициента усиления и 5%-ным значением дифференциальной фазы на экране вектроскопа



Вертикальная шкала: 1 В на деление.
Горизонтальная шкала: 2 мс на деление

Рис. 1-80. Обращение фазы

абсолютных максимальных значений может приводить к разрушению операционного усилителя (см. рис. 1-81).

Попадание на входа повышенного напряжения является одной из наиболее распространенных причин разрушения операционных усилителей. Условия возникновения повышенного напряжения можно разделить на две группы: повышенное напряжение и электростатический разряд (ESD).

При электростатическом разряде возникают напряжения до нескольких тысяч вольт. Большинство из нас сталкивались с электростатическим разрядом в обычных ситуациях: проведите ногой по нейлоновому ковру, особенно в сухих условиях, и затем поднесите ее к металлической дверной ручке. Вы увидите, что

от кончиков пальцев полетят искры. Особенно чувствительными к электростатическому разряду являются микросхемы, изготовленные по технологии CMOS.

Повышенное напряжение происходит тогда, когда превышаете максимальный уровень напряжения, который разрешен для данного усилителя. Максимальное разрешенное напряжение обычно определяется напряжением питания, хотя существуют и некоторые исключения. Появление повышенного напряжения на входах обычно приводит к тому, что входные устройства превращаются

Абсолютные максимальные значения ¹	
Напряжение питания	12,6 В
Внутренняя рассеиваемая мощность при 25 °C ²	
Корпус PDIP (N)	1,3 Вт
SOIC (R)	0,8 Вт
CERDIP с 8 выводами	1,1 Вт
Корпус SOT-23-5 (RT)	0,5 Вт
Входные напряжения (синфазное)	$\pm V_s$
Дифференциальное входное напряжение	$\pm 1,2$ В
Продолжительность короткого замыкания на выходе усилителя	См. графики для снижения номинальной мощности
Диапазон температур для хранения устройства (N,R)	-65 °C ... +125 °C
Диапазон рабочих температур (класс А)	-40 °C ... +85 °C
Температура выводов при пайке (в течение 10 секунд)	300 °C

Примечания:

¹ При превышении указанных здесь абсолютных максимальных значений микросхеме могут быть причинены необратимые повреждения. Эти значения соответствуют аномальным условиям, микросхема не предназначена для работы при указанных условиях или превышении этих условий. Если микросхема в течение длительного времени подвергается воздействию абсолютных максимальных условий, то это может привести к уменьшению надежности микросхемы.

² Характеристики при свободном доступе воздуха:

корпус PDIP с 8 выводами: $\theta_{JA} = 90$ °C/Вт,

корпус SOIC с 8 выводами: $\theta_{JA} = 155$ °C/Вт,

корпус CERDIP с 8 выводами: $\theta_{JA} = 110$ °C/Вт,

корпус SOT-23-5 с 5 выводами: $\theta_{JA} = 260$ °C/Вт.

Рис. 1-81. Типичные абсолютные максимальные значения (AD8001)

в структуры типа кремниевого управляемого диода (SCR), обычно при помощи подложки. Причиной неисправности является не собственно повышенный уровень напряжения, а ток, который возникал под его воздействием. Если величина этого тока ограничена, то не происходит никаких катастрофических последствий. Обычно считается, что ток должен ограничиваться величиной 5 мА.

Хотя не будет причинено никакого катастрофического ущерба, постоянная перегрузка входов может приводить к изменению параметров, таких как ток смещения и напряжение смещения. Таким образом, даже если вы не повреждаете усилитель, повышенного напряжения в любом случае следует избегать.

Защита от повышенного напряжения может обеспечиваться за счет диодов, которые соединяются от входов к шинам питания, и использования токоограничивающих резисторов. В качестве диодов по причине их более низких значений

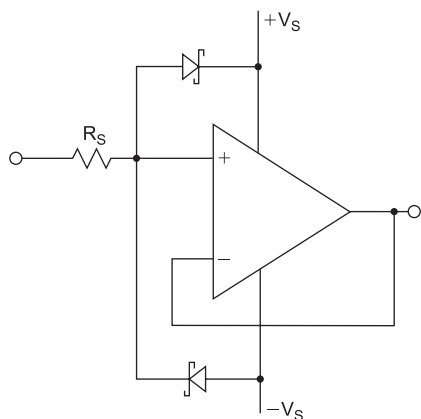


Рис. 1-82. Защита входа

прямого напряжения обычно используются диоды Шоттки (обычно 300 мВ в отличие от 700 мВ для обычных кремниевых диодов). Однако устройства защиты следует использовать с осторожностью. Некоторые диоды могут обладать утечкой, что приводит к эффектам, аналогичным возникающим под влиянием тока смещения. Некоторые также могут обладать достаточно высокой емкостью, что может ограничивать частотную характеристику. Особенно это относится к высокоскоростным усилителям. Использование токоограничивающих резисторов приводит к увеличению уровня шумов. Некоторые операционные усилители, такие как OP27, уже содержат защитные диоды, однако для них все еще требуется организовывать ограничение тока. Если операционный усилитель имеет встроенные защитные диоды, то для него обычно указывается характеристика для максимального дифференциального входного тока. Схема защиты также должна показываться на упрощенной схеме усилителя (рис. 1-82).

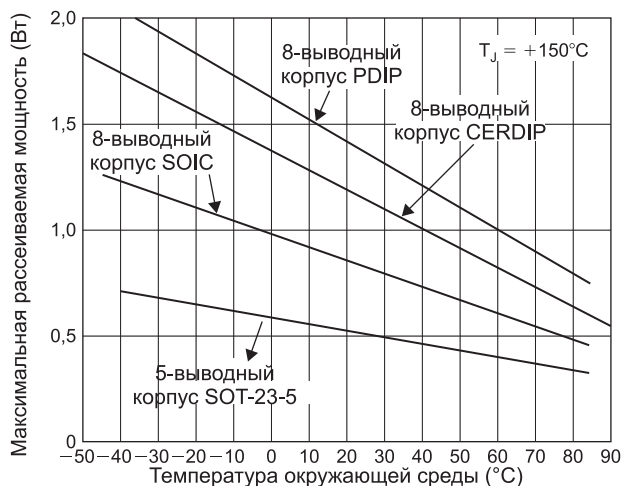


Рис. 1-83. Максимальная рассеиваемая мощность (для AD8001)

В некоторых операционных усилителях к входам также подключаются встречно включенные диоды. Они служат не для защиты входов от повышенного напряжения, а для того, чтобы ограничить дифференциальное напряжение. Если такие диоды используются, то для дифференциального входного напряжения будет указываться абсолютное максимальное значение ± 700 мВ.

Для температуры может указываться другая характеристика — максимальная температура перехода, равная 150 °С. При приближении к этому значению

срок службы операционного усилителя (и любого другого полупроводникового компонента) начинает уменьшаться (рис. 1-83).

Градиент температуры, который возникает между переходом и корпусом, определяется тепловым сопротивлением корпуса микросхемы и обозначается θ_{JC} . Также используется тепловое сопротивление θ_{CA} , которое характеризует перепад температур между корпусом и окружающей средой. Эти тепловые сопротивления складываются линейно, таким образом, полное тепловое сопротивление θ_{JA} от перехода до окружающей среды определяется как $\theta_{\text{JC}} + \theta_{\text{CA}}$.

Характеристики, относящиеся к максимальному рабочему диапазону температур, в основном, интересны с точки зрения влияния на другие рабочие характеристики операционного усилителя, а не тем, что они способны вызвать повреждение микросхемы.

Ссылки: характеристики операционных усилителей

1. J. R. Ragazzini, R. H. Randall, and F. A. Russell, «Analysis of Problems in Dynamics by Electronic Circuits», **Proceedings of the IRE**, Vol. 35, No. May, 1947, pp. 444 — 452.
2. W. Borlase, **An Introduction to Operational Amplifiers (Parts 1–3)**, Analog Devices Seminar Notes, Analog Devices, Inc., September 1971.
3. K. D. Swartzel, Jr., «Summing Amplifier», **US Patent 2,401,779**, filed, May 1, 1941, issued June 11, 1946.
4. F. E. Terman, «Feedback Amplifier Design», **Electronics**, Vol. 10, No. 1, January 1937, pp. 12 — 15, 50.
5. J. M. West, «Wave Amplifying System», **US Patent 2,196,844**, filed, April 26, 1939, issued April 9, 1940.
6. H. W. Bode, «Relations Between Attenuation and Phase In Feedback Amplifier Design, » **Bell System Technical Journal**, Vol. 19, No. 3, July 1940. See also: «Amplifier,» **US Patent 2,173,178**, filed, June 22, 1937, issued July 12, 1938.
7. R. Stata, «**Operational Amplifiers—Parts I and II**», Electromechanical Design, September, November 1965.
8. D. Sheingold (Ed.), **Applications Manual for Operational Amplifiers for Modeling, Measuring, Manipulating, and Much Else**, George A. Philbrick Researchers, Inc., Boston, MA, 1965. See also: **Applications Manual for Operational Amplifiers for Modeling, Measuring, Manipulating, and Much Else**, 2nd Edition, Philbrick/Nexus Research, Dedham, MA, 1966, 1984.
9. W. G. Jung, **IC Op Amp Cookbook, 3rd Edition**, Prentice-Hall PTR, 1986, 1997, ISBN: 0-13-889601-1.

10. W. Kester (Ed.), **Linear Design Seminar**, Analog Devices, Inc., 1995, ISBN: 0-916550-15-X.
11. S. Franco, **Design with Operational Amplifiers and Analog Integrated Circuits**, 2nd Edition, McGraw-Hill, 1998, ISBN: 0-07-021857-9.
12. «Video Op Amp», **Analog Dialogue**, Vol. 24, No. 3, 1990, pp. 19.
13. G. Erdi, «Amplifier Techniques for Combining Low Noise, Precision, and High-Speed Performance», **IEEE Journal of Solid-State Circuits**, Vol. SC-16, December, 1981, pp. 653–661.
14. G. Erdi, T. Schwartz, S. Bernardi, and W. Jung, «Op Amps Tackle Noise-and for Once, Noise Loses», **Electronic Design**, December, 1980.
15. G. Erdi, «A Precision Trim Technique for Monolithic Analog Circuits», **IEEE Journal of Solid-State Circuits**, Vol. SC-10, December, 1975, pp. 412 — 416.
16. R. Wagner, «Laser-Trimming on the Wafer», **Analog Dialogue**, Vol. 9, No. 3, 1975, pp. 3–5.
17. D. Soderquist and G. Erdi, «The OP07 Ultra-Low Offset Voltage Op Amp», **Precision Monolithics AN-13**, December, 1975.
18. W. Kester (Ed.), **High Speed Design Techniques**, Analog Devices, 1996, ISBN: 0-916550-17-6 (available for download at <http://www.analog.com>).
19. W. Kester (Ed.), **Practical Analog Design Techniques**, Analog Devices, 1995, ISBN: 0-916550-16-8 (available for download at <http://www.analog.com>).
20. W. Palmer and B. Hilton, «A 500 V/ s 12 Bit Transimpedance Amplifier», **ISSCC Digest**, February 1987, pp. 176–177, 386.
21. F. E. Terman, «Feedback Amplifier Design», **Electronics**, January 1937, pp. 12–15, 50.
22. E. L. Ginzton, «DC Amplifier Design Techniques», **Electronics**, March 1944, pp. 98–102.
23. S. E. Miller, «Sensitive DC Amplifier with AC Operation», **Electronics**, November 1941, pp. 27–31, 105–109.
24. J. O. Edson and H. H. Henning, «Broadband Codecs for an Experimental 224 Mb/s PCM Terminal», **Bell System Technical Journal**, Vol. 44, No. 9, November 1965, pp. 1887–1950.
25. «Op Amps Combine Superb DC Precision and Fast Settling», **Analog Dialogue**, Vol. 22, No. 2, 1988, pp. 12–15.
26. D. A. Nelson, «Settling Time Reduction in Wide-Band Direct-Coupled Transistor Amplifiers», **US Patent 4,502,020**, filed, October 26, 1983, issued February 26, 1985.

27. R. A. Gosser, «DC-Coupled Transimpedance Amplifier», **US Patent 4,970,470**, filed, October 10, 1989, issued November 13, 1990.
28. J. L. Melsa and D. G. Schultz, **Linear Control Systems**, McGraw-Hill, 1969, pp. 196–220, ISBN: 0-07-041481-5
29. L. Smith and D. Sheingold, «Noise and Operational Amplifier Circuits», **Analog Dialogue**, Vol. 3, No.1, pp. 1, 5–16. See also: **Analog Dialogue 25th Anniversary Issue**, pp. 19–31, 1991.
30. T. M. Frederiksen, **Intuitive Operational Amplifiers**, McGraw-Hill, 1988, ISBN: 0-07-021966-4.
31. J. K. Roberge, **Operational Amplifiers—Theory and Practice**, John Wiley, 1975, ISBN: 0-471-72585-4.
32. D. Stout and M. Kaufman, **Handbook of Operational Amplifier Circuit Design**, McGraw-Hill, New York, 1976, ISBN: 0-07-061797-X.
33. J. Dostal, **Operational Amplifiers**, Elsevier Scientific Publishing, New York, 1981, ISBN: 0-444-99760-1.
34. P. R. Gray and R. G. Meyer, **Analysis and Design of Analog Integrated Circuits, 3rd Edition**, John Wiley, 1993, ISBN: 0-471-57495-3.
35. R. Gosser, «Wide-Band Transconductance Generator», **US Patent 5,150,074**, filed, May 3, 1991, issued September 22, 1992.
36. R. Gosser, «DC-Coupled Transimpedance Amplifier,» **US Patent 4,970,470**, filed, October 10, 1989, issued November 13, 1990.
37. Data sheet for **AD8011 300 MHz, 1 mA Current Feedback Amplifier**, <http://www.analog.com>.
38. W. Kester (Ed.), **Amplifier Applications Guide**, Analog Devices, 1992, ISBN: 0-916550-10-9.
39. W. Kester (Ed.), **Practical Design Techniques for Sensor Signal Conditioning**, Analog Devices, 1999, ISBN: 0-916550-20-6.
40. Технические описания для **AD8551/AD8552/AD8554 Zero-Drift, Single-Supply, Rail-to-Rail Input/Output Operational Amplifiers**, <http://www.analog.com>.
41. Data Sheet for **AD8571/AD8572/AD8574 Zero-Drift, Single-Supply, Rail-to-Rail Input/Output Operational Amplifiers**, <http://www.analog.com>.
42. Data Sheet for **OP777/OP727/OP747 Precision Micropower Single-Supply Operational Amplifiers**, <http://www.analog.com>.
43. Data Sheet for **OP1177/OP2177/OP4177 Precision Low Noise, Low Input Bias Current Operational Amplifiers**, <http://www.analog.com>.

Раздел 1–3

Как следует читать технические описания

Хотя не существует какого-то отраслевого стандарта, в котором устанавливались бы формат технического описания, затрагиваемые темы, приводимая в них информация и то, как должна располагаться эта информация, однако технические описания для большинства компонентов от различных производителей обычно имеют схожую конструкцию. В данном разделе мы рассмотрим несколько подобных технических описаний и попытаемся показать, где следует искать нужную информацию и как следует интерпретировать данные.

В целях демонстрации давайте рассмотрим пять технических описаний: для прецизионного усилителя (OP1177/OP2177/OP4177), усилителя с однополярным питанием (AD8531/AD8532/AD8534), высокоскоростного усилителя с обратной связью по напряжению (AD8051/AD8052/AD8054), усилителя с обратной связью по току (AD8001) и AD847. Компоненты выбирались произвольно, они были выбраны, только чтобы продемонстрировать здесь разнообразие усилителей.

Первая страница

Эта страница призвана дать вам основную информацию, которая необходима для выбора компонента. Если посмотреть на рис. 1-84, то первую страницу можно разбить на три части.

В первой части приводятся основные характеристики компонента. Они приводятся в виде списка и содержат те наиболее важные параметры устройства (с точки зрения производителя), которые относятся к наиболее важным областям применения. Эти области применения также перечисляются в данном разделе.

Вторая часть представляет собой описание устройства. Здесь в основном рассматривается то, что с точки зрения производителя представляет собой отличительные особенности данного операционного усилителя.

В третьей части приводится функциональная схема компонента. Для операционного усилителя здесь обычно показывается расположение выводов для различных используемых типов корпусов. Для более сложных микросхем может показываться действительная схема устройства.

Таблицы характеристик

При измерении любой из характеристик существует бесконечный набор возможных условий, в которых проводятся измерения. Очевидно, что невозможно выполнить тестирование при всех возможных условиях проведения измерений. Таким образом, выбирается некоторый репрезентативный набор условий измерения. Условия тестирования указываются в документации: см. 1 на рис. 1-85. Также при необходимости приводится дополнительная информация или информация по изменению условий тестирования — обычно это делается при помощи сноски (2 на рис. 1-85).

В некоторых случаях, когда для операционного усилителя используется широкий диапазон условий измерения, данным характеристикам может отводиться несколько страниц. На каждой странице указывается собственный набор условий. Например, характеристики операционного усилителя могут указываться для источника питания ± 15 В, для источника питания ± 5 В и для источника питания $+5$ В. В качестве примера можно привести технические описания для микросхем AD8051/AD8052/AD8054 (рис. 1-86–1-88).

Для многих операционных усилителей некоторые отдельные характеристики имеют несколько значений — они относятся к различным уровням производительности. Также эти значения могут относиться к различным температурным диапазонам (обычно используются коммерческий, промышленный и военный). Пример показывается на рис. 1-85 (3).

Заметим, что для любой характеристики могут приводиться три значения: минимальное (Min), типичное (Typ) и максимальное (Max) (см. рис. 1-85 (3)). В компании ADI для характеристики любое значение, которое приводится в столбце min (минимальное) или max (максимальное), подтверждается проведением тестов. Это может быть непосредственное тестирование или же, в некоторых случаях, значение данного параметра может гарантироваться тестированием какого-то другого параметра. Значение typ (типичное) является просто типичным значением характеристики.

В зависимости от данной характеристики отклонение от типичного значения может носить постоянный характер. И у вас нет никакой возможности узнать, каков диапазон отклонения от типичного значения. Иногда для некоторых характеристик могут приводиться как типичное значение, так и минимальное (или максимальное). Это говорит о том, что при тестировании были установлены определенные пределы для характеристики (минимальный или максимальный), однако полученные типичные значения были значительно лучше, чем предельные значения, полученные при тестировании. Достаточно рискованно использовать при проектировании типичные значения. При анализе бюджета ошибок гораздо лучше будет использовать минимальные и максимальные значения.

Тестирование является одним из наиболее дорогостоящих этапов в производстве операционных усилителей. Таким образом, микросхема с более подробно указанными техническими характеристиками обычно будет иметь более высокую цену по сравнению с компонентами с менее подробными характеристиками. Однако вам при проектировании схемы для обеспечения ее характеристики может понадобиться микросхема с более детальной информацией о ее характеристиках.

Абсолютные максимальные значения

Всегда после таблицы с характеристиками микросхемы находится раздел с абсолютными максимальными значениями, которые обычно относятся к напряжению и температуре.

Максимальное допустимое напряжение питания обычно определяется технологическим процессом, с помощью которого изготавливается микросхема. Максимальное входное напряжение обычно ограничено напряжениями питания. Необходимо указать, что для напряжения питания используется мгновенное значе-

ние напряжения, а не среднее или установившееся напряжение. Таким образом, если на вход операционного усилителя подается входное напряжение, а напряжение питания отсутствует (это может происходить при включении только одной из нескольких секций системы), то на вход операционного усилителя будет действовать повышенное напряжение, даже если при поданном напряжении питания такое входное напряжение не является повышенным.

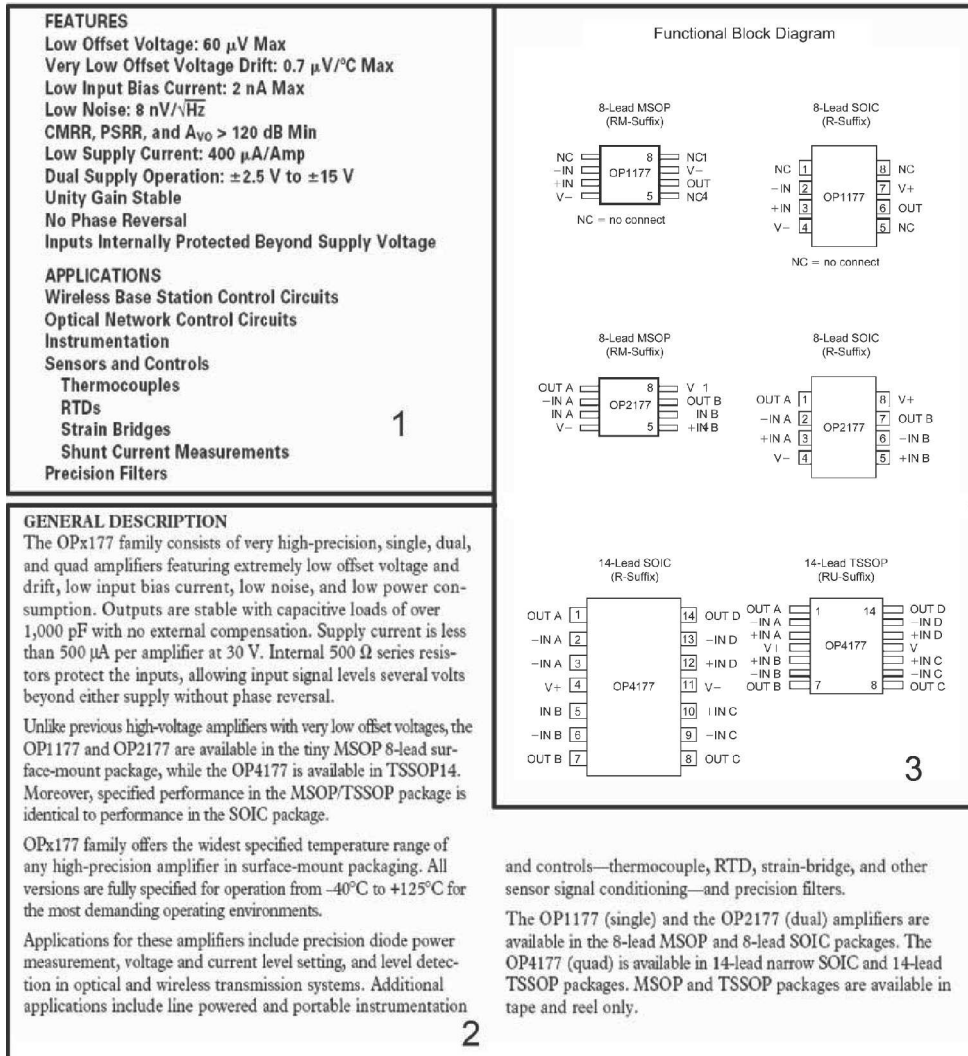


Рис. 1-84. Пример первой страницы технического описания

AD847-SPECIFIC ATIONS (@TA= +25°C, unless otherwise noted) 1									
Model	Conditions	Vs	AD847J			AD847AR			Units
			Min	Typ	Max	Min	Typ	Max	
Input offset voltage ¹	T _{MIN} to T _{MAX}	±5 V	0.5	1	3.5	0.5	1	4	MV
Offset drift			15	15					mV/°C
Input bias current	T _{MIN} to T _{MAX}	±5 V, ±15 V	3.3	6.6	7.2	3.3	6.6	10	µA
Input offset current	T _{MIN} to T _{MAX}	±5 V, ±15 V	50	300	400	50	300	500	nA
Offset current draft			0.3	0.3					nA/°C
Open-loop gain	V _{OUT} = ±2.5 V R _{LOAD} = 500 Ω T _{MIN} to T _{MAX}	±5 V	2	3.5		2	3.5		V/mV
			1	1.6		1	1.6		V/mV
	V _{OUT} = ±10 V R _{LOAD} = 1 kΩ T _{MIN} to T _{MAX}	±15 V	3	5.5		3	5.5		V/mV
			1.5			1.5			V/mV
Dynamic performance									
Unity gain bandwidth		±5 V	35			35			MHz
		±15 V	50			50			MHz
Full power bandwidth ²	V _{OUT} = 5 V p-p, R _{LOAD} = 500 Ω	±5 V		12.7			12.7		MHz
	V _{OUT} = 20 V p-p, R _{LOAD} = 1 kΩ	±15 V		4.7			4.7		MHz
Slew rate ³	R _{LOAD} = 1 kΩ	±5 V		200			200		V/µS
		±15 V	225	300		225	300		V/µS
Setting time									
to 0.1%, R _{LOAD} = 250 Ω	-2.5 V to +2.5 V 10 V Step, AV = -1	±5 V		65			65		ns
		±15 V		65			65		ns
to 0.01%, R _{LOAD} = 250 Ω	-2.5 V to +2.5 V 10 V Step, AV = -1	±5 V		140			140		ns
		±15 V		120			120		ns
Phase margin	C _{LOAD} = 10 pF R _{LOAD} = 1 kΩ	±15 V		50			50		Degree
Differential gain	f = 4.4 MHz, R _{LOAD} = 1 kΩ	±15 V		0.04			0.04		%
Differential phase	f = 4.4 MHz, R _{LOAD} = 1 kΩ	±15 V		0.19			0.19		Degree
Common-mode Rejection	V _{CM} = ±2.5 V V _{CM} = ±12 V T _{MIN} to T _{MAX}	±5 V	78	95		78	95		dB
		±15 V	78	95		78	95		dB
			75			75			dB
Power supply rejection	V _S = ±5V to ±15 V T _{MIN} to T _{MAX}		75	86		75	86		dB
			72			72			dB
Input voltage noise	f = 10 kHz	±15 V		15			15		nV/√Hz
Input current noise	f = 10 kHz	±15 V		1.5			1.5		pA/√Hz
Input common-mode voltage range		±5 V		+4.3			+4.3		V
		±15 V		-3.4			-3.4		V
				+14.3			+14.3		V
				-13.4			-13.4		V
Output voltage swing	R _{LOAD} = 500 Ω	±5 V	3.0	3.6		3.0	3.6		±V
	R _{LOAD} = 150 Ω	±5 V	2.5	3		2.5	3		±V
	R _{LOAD} = 1 kΩ	±15 V	12			12			±V
	R _{LOAD} = 500 Ω	±15 V	10			10			±V
Short-Circuit Current		±15 V		32			32		mA
Input resistance				300			300		kΩ
Input capacitance				1.5			1.5		pF
Output resistance	Open loop			15			15		Ω
Power supply Operating range			±4.5		±18	±4.5		±18	V
Quiescent current	T _{MIN} to T _{MAX}	±5 V		4.8	6.0		4.8	6.0	mA
		±15 V		5.3	7.3		5.3	7.3	mA
					6.3			6.3	mA
					7.6			7.6	mA

NOTES

¹ Input offset voltage specifications are guaranteed after 5 minutes at TA 25°C

² Full power bandwidth slew rate/2 VPEAK

³ Slew rate is measured on rising edge

All min and max specifications are guaranteed. Specifications in boldface are 100% tested at final electrical test. Specifications subject to change without notice.

Рис. 1-85. Пример страницы с характеристиками

AD8051/AD8052/AD8054

Specifications (@ $T_A = 25^\circ\text{C}$, $V_S = 5\text{ V}$, $R_L = 2\text{ k}\Omega$ to 2.5 V, unless otherwise noted.)

Parameter	Conditions	AD8051A/AD8052A			AD8054A			Unit
		Min	Typ	Max	Min	Typ	Max	
Dynamic performance								
-3 dB small signal bandwidth	$G = +1, V_O = 0.2 V_{p-p}$	70	110		80	150		MHz
Bandwidth for 0.1 dB flatness	$G = -1, +2, V_O = 0.2 V_{p-p}$ $G = +2, V_O = 0.2 V_{p-p}$, $R_L = 150 \Omega$ to 2.5 V, $R_F = 806 \Omega$ for AD8051A/ AD8052A $R_F = 200 \Omega$ for AD8054A		50			60		MHz
Slew rate	$G = -1, V_O = 2\text{ V Step}$	100	145		140	12		MHz
Full power response	$G = +1, V_O = 2 V_{p-p}$		35			170		V/ μs
Setting time to 0.1 %	$G = -1, V_O = 2\text{ V Step}$		50			45		MHz
						40		ns
Noise/distortion performance								
Total harmonic distortion *	$f_C = 5\text{ MHz}, V_O = 2 V_{p-p}, G = +2$		-67			-68		dB
Input voltage noise	$f = 10\text{ kHz}$		16			16		nV/ $\sqrt{\text{Hz}}$
Input current noise	$f = 10\text{ kHz}$		850			850		fA/ $\sqrt{\text{Hz}}$
Differential gain error (NTSC)	$G = +2, R_L = 150 \Omega$ to 2.5 V		0.09			0.07		%
Differential phase error (NTSC)	$R_L = 1\text{ k}\Omega$ to 2.5 V		0.03			0.02		%
Crosstalk	$G = +2, R_L = 150 \Omega$ to 2.5 V $R_L = 1\text{ k}\Omega$ to 2.5 V $f = 5\text{ MHz}, G = +2$		0.19			0.26		Degrees
			0.03			0.02		Degrees
			-60			-60		dB
DC performance								
Input offset voltage	$T_{MIN} - T_{MAX}$		1.7	10		1.7	12	mV
Offset drift			10	25		15	30	mV/ $^\circ\text{C}$
Input bias current	$T_{MIN} - T_{MAX}$		1.4	2.5		2	4.5	μA
Input offset current				3.25			4.5	μA
Open-loop gain	$R_L = 2\text{ k}\Omega$ to 2.5 V	86	98		82	98		dB
	$T_{MIN} - T_{MAX}$		96			96		dB
	$R_L = 150 \Omega$ to 2.5 V	76	82		74	82		dB
	$T_{MIN} - T_{MAX}$		78			78		dB
Input characteristics								
Input resistance			290			300		k Ω
Input capacitance			1.4			1.5		pF
Input common-mode voltage range			-0.2 to +4			-0.2 to +4		V
Common-mode rejection ratio	$V_{CM} = 0\text{ V}$ to 3.5 V	72	88		70	86		dB
Output characteristics								
Output voltage swing	$R_L = 10\text{ k}\Omega$ to 2.5 V $R_L = 2\text{ k}\Omega$ to 2.5 V $R_L = 150 \Omega$ to 2.5 V	0.1 to 4.9	0.015 to 4.985	0.025 to 4.975	0.125 to 4.875	0.03 to 4.975	0.05 to 4.95	V
Output current	$V_{OUT} = 0.5\text{ V}$ to 4.5 V	0.3 to 4.625	0.2 to 4.8		0.55 to 4.4	0.25 to 4.65		V
Short-circuit current	$T_{MIN} - T_{MAX}$		45			30		mA
	Sourcing		45			30		mA
	Sinking		80			45		mA
Capacitive load drive	$G = +1$ (AD8051/AD8052) $G = +2$ (AD8054)		130			85		mA
			50			40		pF
Power supply								
Operating range		3		12	3		12	V
Quiescent current / amplifier			4.4	5		2.75	3.275	mA
Power supply rejection ratio	$\Delta V_S = \pm 1\text{ V}$	70	80		68	80		dB
Operating temperature range	RT, RU, RN-14 RM, RN-8	-40		+85	-40		+85	$^\circ\text{C}$
		-40		+125				$^\circ\text{C}$

*Refer to TPC 13. Specifications subject to change without notice.

Рис. 1-86. Пример страницы с характеристиками, страница 2

AD8051/AD8052/AD8054

Specifications (@ $T_A = 25^\circ\text{C}$, $V_S = 3\text{ V}$, $R_L = 2\text{ k}\Omega$ to 1.5 V , unless otherwise noted.)

Parameter	Conditions	AD8051A/AD8052A			AD8054A		Unit
		Min	Typ	Max	Min	Max	
Dynamic performance -3 dB small signal bandwidth	$G = +1, V_O = 0.2\text{ V p-p}$	70	110		80	135	MHz
	$G = -1, +2, V_O = 0.2\text{ V p-p}$		50			65	MHz
	$G = +2, V_O = 0.2\text{ V p-p}$ $R_L = 150\ \Omega$ to 2.5 V $R_F = 402\ \Omega$ for AD8051A/ AD8052A		17				MHz
	$R_F = 200\ \Omega$ for AD8054A				10		MHz
Slew rate	$G = -1, V_O = 2\text{ V Step}$	90	135	110	150	V/ μs	
Full power response	$G = +1, V_O = 1\text{ V p-p}$		65		85	MHz	
Settling time to 0.1 %	$G = -1, V_O = 2\text{ V Step}$		55		55	ns	
Noise/distortion performance							
Total harmonic distortion *	$f_c = 5\text{ MHz}, V_O = 2\text{ V p-p}$ $G = -1, R_L = 100\ \Omega$ to 1.5 V		-47		-48		dB
Input voltage noise	$f = 10\text{ kHz}$		16		16		$\text{nV}/\sqrt{\text{Hz}}$
Input current noise	$f = 10\text{ kHz}$		600		600		$\text{fA}/\sqrt{\text{Hz}}$
Differential gain error (NTSC)	$G = +2, V_{CM} = 1\text{ V}$ $R_L = 150\ \Omega$ to 1.5 V		0.11		0.13		%
	$R_L = 1\text{ k}\Omega$ to 1.5 V		0.09		0.09		%
Differential phase error (NTSC)	$G = +2, V_{CM} = 1\text{ V}$ $R_L = 150\ \Omega$ to 1.5 V		0.24		0.3		Degrees
	$R_L = 1\text{ k}\Omega$ to 1.5 V		0.10		0.1		Degrees
Crosstalk	$f = 5\text{ MHz}, G = +2$		-60		-60		dB
DC performance							
Input offset voltage	$T_{MIN}-T_{MAX}$		1.6	10	1.6	12	mV
Offset drift			10	25	15	30	mV/ $^\circ\text{C}$
Input bias current	$T_{MIN}-T_{MAX}$		1.3	2.6	2	4.5	μA
Input offset current			0.15	0.8	0.2	4.5	μA
	$R_L = 2\text{ k}\Omega$		96		96	1.2	dB
Open-loop gain	$T_{MIN}-T_{MAX}$		94		94		dB
	$R_L = 150\ \Omega$	80	82		72	80	dB
	$T_{MIN}-T_{MAX}$		76		76		dB
Input characteristics							
Input resistance			290		300		k Ω
Input capacitance			1.4		1.5		pF
Input common-mode voltage range			-0.2 to +2		-0.2 to +2		V
Common-mode rejection ratio	$V_{CM} = 0\text{ V}$ to 1.5 V	72	88	70	86		dB
Output characteristics							
Output voltage swing	$R_L = 10\text{ k}\Omega$ to 1.5 V		0.01 to 2.99		0.025 to 2.98		V
	$R_L = 2\text{ k}\Omega$ to 1.5 V	0.075 to 2.9	0.02 to 2.98	0.1 to 2.9	0.35 to 2.965		V
Output current	$R_L = 150\ \Omega$ to 1.5 V	0.2 to 2.75	0.125 to 2.875	0.35 to 2.55	0.15 to 2.75		V
	$V_{OUT} = 0.5\text{ V}$ to 2.5 V		45		25		mA
Short-circuit current	$T_{MIN}-T_{MAX}$		45		25		mA
	Sourcing		60		30		mA
Capacitive load drive	Sinking		90		50		mA
	$G = +1$ (AD8051/AD8052) $G = +2$ (AD8054)		45		35		pF
Power supply							
Operating range		3	4.2	12	3	12	V
Quiescent current/ amplifier				4.8	2.625	3.125	mA
Power supply rejection ratio	$\Delta V_S = 0.5\text{ V}$	68	80	68	80		dB
Operating temperature range	RT, RU, RN-14 RM, RN-8	-40 -40		+85 +125	-40	+85	$^\circ\text{C}$ $^\circ\text{C}$

*Refer to TPC 13.

Specifications subject to change without notice.

Рис. 1-87. Пример страницы с характеристиками, страница 3

Specifications (@ $T_A = 25^\circ\text{C}$, $V_S = \pm 5\text{ V}$, $R_L = 2\text{ k}\Omega$ to Ground, unless otherwise noted.)

Parameter	Conditions	AD8051A/AD8052A			AD8054A			Unit
		Min	Typ	Max	Min	Typ	Max	
Dynamic performance	-3 dB small signal bandwidth	$G = +1, V_O = 0.2\text{ V p-p}$	70	110		85	160	MHz
		$G = -1, +2, V_O = 0.2\text{ V p-p}$		50			65	MHz
	Bandwidth for 0.1 dB flatness	$G = +2, V_O = 0.2\text{ V p-p}$, $R_L = 150\ \Omega$, $R_F = 1.1\text{ k}\Omega$ for AD8051A/AD8052A $R_F = 200\ \Omega$ for AD8054A		20			15	MHz
		$G = -1, V_O = 2\text{ V Step}$	105	170	150	190		V/ μs
Slew rate	$G = +1, V_O = 2\text{ V p-p}$		40		50		MHz	
Full power response	$G = -1, V_O = 2\text{ V Step}$		50		40		ns	
Settling time to 0.1 %								
Noise/distortion performance								
Total harmonic distortion	$f_C = 5\text{ MHz}, V_O = 2\text{ V p-p}$, $G = +2$		-71			-72		dB
Input voltage noise	$f = 10\text{ kHz}$		16			16		$\text{nV}/\sqrt{\text{Hz}}$
Input current noise	$f = 10\text{ kHz}$		900			900		$\text{fA}/\sqrt{\text{Hz}}$
Differential gain error (NTSC)	$G = +2, R_L = 150\ \Omega$ $R_L = 1\text{ k}\Omega$		0.02			0.06		%
Differential phase error (NTSC)	$G = +2, R_L = 150\ \Omega$ $R_L = 1\text{ k}\Omega$		0.02			0.02		%
Differential phase error (NTSC)	$G = +2, R_L = 150\ \Omega$		0.11			0.15		Degrees
Differential phase error (NTSC)	$R_L = 1\text{ k}\Omega$		0.02			0.03		Degrees
Crosstalk	$f = 5\text{ MHz}, G = +2$		-60			-60		dB
DC performance								
Input offset voltage	$T_{MIN}-T_{MAX}$		1.8	11		1.8	13	mV
Offset drift			10	27		15	32	$\text{mV}/^\circ\text{C}$
Input bias current	$T_{MIN}-T_{MAX}$		1.4	2.6		2	4.5	μA
Input offset current			0.1	0.75		0.2	1.2	μA
Open-loop gain	$R_L = 2\text{ k}\Omega$	88	96		84	96		dB
	$T_{MIN}-T_{MAX}$		96			96		dB
	$R_L = 150\ \Omega$	78	82		76	82		dB
	$T_{MIN}-T_{MAX}$		80			80		dB
Input characteristics								
Input resistance			290			300		$\text{k}\Omega$
Input capacitance			1.4			1.5		pF
Input common-mode voltage range			-5.2 to +4			-5.2 to +4		V
Common-mode rejection ratio	$V_{CM} = -5\text{ V to }+3.5\text{ V}$	72	88		70	86		dB
Output characteristics								
Output voltage swing	$R_L = 10\text{ k}\Omega$		-4.85 to +4.85	-4.98 to +4.98		-4.97 to +4.97		V
	$R_L = 2\text{ k}\Omega$		-4.45 to +4.3	-4.6 to +4.6		-4.0 to +3.8		V
	$R_L = 150\ \Omega$		-4.45 to +4.3	-4.6 to +4.6		-4.0 to +3.8		V
Output current	$V_{OUT} = -4.5\text{ V to }+4.5\text{ V}$		45			30		mA
	$T_{MIN}-T_{MAX}$		45			30		mA
Short-circuit current	Sourcing		100			60		mA
	Sinking		160			100		mA
Capacitive load drive	$G = +1$ (AD8051/AD8052) $G = +2$ (AD8054)		50			40		pF
Power supply								
Operating range		3	4.8	12	3	2.875	12	V
Quiescent current/amplifier			4.8	5.5		2.875	3.4	mA
Power supply rejection ratio	$\Delta V_S = \pm 1\text{ V}$	68	80		68	80		dB
Operating temperature range	RT, RU, RN-14 RM, RN-8	-40		+85	-40		+85	$^\circ\text{C}$
		-40		+125				$^\circ\text{C}$

Specifications subject to change without notice.

Рис. 1-88. Пример страницы с характеристиками, страница 4

Если посмотреть на рис. 1-89, то для максимального входного напряжения указывается диапазон от напряжения земли GND до напряжения V_S . Для дифференциального входного значения указывается максимальное значение, равное

± 6 В. Заметим, что необходимо выполнить оба эти условия: напряжения на входах операционного усилителя должны относиться к диапазону от напряжения земли GND до V_s и одновременно разность между напряжениями на входах не должна превышать 6 В.

Абсолютные максимальные значения ¹	
Напряжение питания ²	12,6 В
Внутренняя рассеиваемая мощность при 25 °С	
корпус PDIP (N)	1,3 Вт
SOIC (R)	0,8 Вт
CERDIP с 8 выводами	1,1 Вт
корпус SOT-23-5 (RT)	0,5 Вт
Входное напряжения (синфазное)	$\pm V_s$
Дифференциальное входное напряжение	$\pm 1,2V$
Продолжительность короткого замыкания на выходе усилителя	См. графики для снижения номинальной мощности
Диапазон температур для хранения устройства (N,R)	-65 °С ... +125 °С
Диапазон рабочих температур (класс А)	-40 °С ... +85 °С
Температура выводов при пайке (в течение 10 секунд)	300 °С

Примечания

¹ При превышении указанных здесь абсолютных максимальных значений микросхеме могут быть причинены необратимые повреждения. Эти значения соответствуют аномальным условиям, микросхема не предназначена для работы при указанных условиях или превышении этих условий. Если микросхема в течение длительного времени подвергается воздействию абсолютных максимальных условий, то это может привести к уменьшению надежности микросхемы.

² Характеристики при свободном доступе воздуха:

корпус PDIP с 8 выводами: $\theta_{JA} = 90$ °С/Вт,

корпус SOIC с 8 выводами: $\theta_{JA} = 155$ °С/Вт,

корпус CERDIP с 8 выводами: $\theta_{JA} = 110$ °С/Вт,

корпус SOT-23-5 с 5 выводами: $\theta_{JA} = 260$ °С/Вт.

Рис. 1-89. Типичные абсолютные максимальные значения

Основной проблемой для обеспечения надежной работы полупроводниковой микросхемы является поддержание температуры перехода ниже 150 °С. Для различных корпусов, которые используются для данного компонента, указывается тепловое сопротивление θ_{JA} , которое выражается в °С/Вт (см. рис. 1-89). Для того, чтобы воспользоваться этой информацией, необходимо сначала определить рассеиваемую мощность для данного корпуса, эта величина определяется как произведение статического тока потребления на напряжение питания. Затем берется максимальное рассеяние для выходного каскада, которое определяется как произведение выходного тока на разность между выходным напряжением и напряжением питания. Две эти величины складываются, и мы получаем полную мощность, которая рассеивается корпусом (в ваттах).

Чтобы вычислить повышение температуры, необходимо умножить тепловое сопротивление на рассеиваемую мощность. Затем берем температуру окружающей среды и прибавляем вычисленное выше возрастание температуры, в результате чего получаем температуру перехода. Заметим, что в качестве температуры окружающей среды следует брать реальную рабочую температуру

микросхемы. Если схема размещается в корпусе, который затем устанавливается в стойку вместе с другим работающим оборудованием, то температура воздуха внутри корпуса в данных условиях может быть значительно выше, чем температура окружающей среды, и это необходимо учитывать при проектировании.

В качестве примера рассмотрим AD8534 и предположим, что он используется в качестве драйвера линии. В данном приложении требуется диапазон рабочего напряжения от 500 мВ до 5 В. От каждого из четырех каналов мы ожидаем получить максимальный выходной ток, равный 100 мА при максимальном выходном напряжении, равном 5 В, и при нагрузке 50 Ом. Давайте предположим, что данная схема будет использовать напряжение питания 5,5 В, который оставляет для драйвера некоторое пространство. Если построить график зависимости выходного напряжения от выходного тока для усилителя, работающего на резистивную нагрузку, то максимальное рассеяние будет приходиться примерно на 55% от максимально возможного значения (см. рис. 1-90). Это связано с тем, что при повышении выходного напряжения напряжение, связанное с рассеиваемой энергией (которое представляет собой разность между выходным напряжением и напряжением питания), будет уменьшаться — даже несмотря на непрерывное увеличение тока. Заметим, что это относится к мощности, рассеиваемой корпусом, а не на нагрузке — рассеиваемая на нагрузке мощность будет увеличиваться вместе с увеличением выходного напряжения. Максимальное для температурного диапазона значение статического тока потребления (I_q) для каждого из каналов составляет 1,75 мА. Итак, для всех четырех каналов полная рассеиваемая мощность для статического режима составит 38,5 мВт ($I_q \times V_S \times 4$). Максимальное рассеиваемое выходное напряжение рассчитывается по следующей формуле:

$$P_D = \frac{(V_S - 0,55 \times V_{OUT(max)})^2}{R_{LOAD}}, \quad (1-25)$$

что дает 150 мВт на один канал или 600 мВт для всего операционного усилителя. Таким образом, полная рассеиваемая мощность составит 638,5 мВт.

Мы выбрали корпус TSSOP, так как он имел самые малые размеры из всех доступных типов корпусов. Для данного корпуса значение θ_{JA} равно 240 °C/Вт, что приводит к повышению температуры в 154 °C ($240 \text{ °C/Вт} \times 638,5 \text{ мВт}$). Предполагая, что температура окружающей среды составляет 25 °C (обычное значение комнатной температуры), мы получаем для температуры перехода значение 179 °C!!! Очевидно, у нас возникнут проблемы.

Мы видим, что даже когда AD8534 используется при выходных токах, которые имеют значение менее максимального допустимого уровня (которое составляет 250 мА), надежная работа данного компонента не может быть гарантирована, так как превышает температура перехода, равная 150 °C.

В действительности величина θ_{JA} включает в себя два компонента: θ_{JC} (тепловое сопротивление от перехода к корпусу) и θ_{CA} (тепловое сопротивление от корпуса к окружающей среде). Эти две величины складываются линейно. Составляющую θ_{JC} мы не можем изменить, однако при помощи теплоотвода (радиатора) мы можем в некоторых пределах изменить значение θ_{CA} . Обычно при использовании операционных усилителей подобных проблем не возникает, однако такое решение может помочь при использовании компактных корпусов

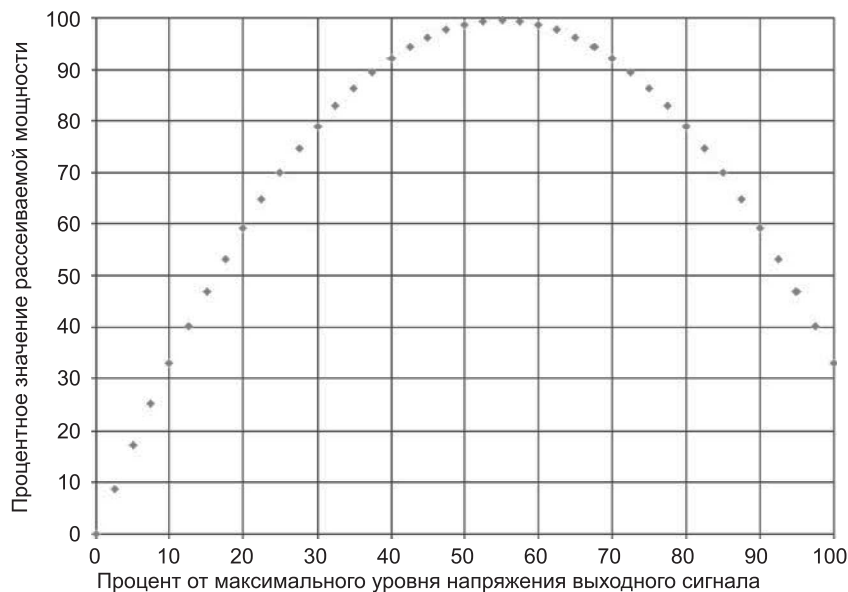


Рис. 1-90. Рассеиваемая мощность в зависимости от полного значения

для операционных усилителей с высокими значениями выходных токов.

Руководство по составлению заказа				
Модель	Температурный диапазон	Описание корпуса	Варианты выбора корпуса	Информация о маркировке
AD8531 AKS*	-40 °C... +85 °C	SC70, 5 выводов	KS-5	A7B
AD8531 AR	-40 °C... +85 °C	SOIC, 8 выводов	SO-5	
AD8531 ART*	-40 °C... +85 °C	SOT23, 5 выводов	RT-5	A7A
AD8532 AR	-40 °C... +85 °C	SOIC, 8 выводов	SO-8	
AD8532 ARM*	-40 °C... +85 °C	MSOP, 8 выводов	RM-8	ARA
AD8532 AN	-40 °C... +85 °C	Plastic DIP, 8 выводов	N-8	
AD8532 ARU*	-40 °C... +85 °C	TSSOP, 8 выводов	RU-8	
AD8534 AR	-40 °C... +85 °C	SOIC, 14 выводов	SO-14	
AD8534 AN	-40 °C... +85 °C	Plastic DIP, 14 выводов	N-14	
AD8534 ARU*	-40 °C... +85 °C	TSSOP, 14 выводов	RU-14	

Рис. 1-91. Типичное руководство по составлению заказа

Руководство по составлению заказа

Многие операционные усилители выпускаются в различных типах корпусов и для различных температурных диапазонов. Для каждого из возможных сочетаний типа корпуса и температурного диапазона для компонента используется уникальное обозначение, все эти обозначения указываются в руководстве по составлению заказа (см. рис. 1-91).

Заметим, что для операционных усилителей все реже используется коммерческий температурный диапазон ($0\text{ }^{\circ}\text{C}$ – $70\text{ }^{\circ}\text{C}$). Причиной является то, что большинство схем относятся к промышленному температурному диапазону. С точки зрения экономии выгодно поддерживать меньшее количество различных типов для компонента, так как каждый тип компонента требует выполнения отдельной программы тестирования, использования специальной упаковки и так далее. К исключению относятся специализированные компоненты, предназначенные для какой-то узкой области применения, которая по определению имеет коммерческий температурный диапазон — к этому можно отнести коммерческие приложения, например, аудио. Использование для таких компонентов более широкого температурного диапазона не дает никаких преимуществ.

Для промышленного температурного диапазона также могут существовать различные определения. Стандартный промышленный температурный диапазон составляет от $-40\text{ }^{\circ}\text{C}$ до $85\text{ }^{\circ}\text{C}$. Распространенным вариантом является то, что носит название автомобильного температурного диапазона ($-40\text{ }^{\circ}\text{C}$ до $105\text{ }^{\circ}\text{C}$), также широко используется диапазон от $0\text{ }^{\circ}\text{C}$ до $100\text{ }^{\circ}\text{C}$.

Военный температурный диапазон составляет от $-55\text{ }^{\circ}\text{C}$ до $125\text{ }^{\circ}\text{C}$.

Графики

Многие характеристики изменяются в пределах соответствующего рабочего диапазона для данного операционного усилителя. Примером может являться изменение коэффициента усиления для разомкнутой схемы в зависимости от частоты (см. рис. 1-92). Таким образом, чтобы полностью охарактеризовать поведение коэффициента усиления разомкнутой схемы для компонента, указывается коэффициент усиления разомкнутой схемы для постоянного напряжения (который обычно приводится в таблице характеристик), а также график, который показывает изменение данной величины в зависимости от частоты. Информация, которая приводится на графиках, не имеет строгого вида и может иметь различный вид не только у различных производителей, но и для различных компонентов одного производителя. Для компонентов высокой производительности обычно приводится более подробная информация, в основном на таких графиках отображаются типичные значения параметров.

Основная часть

В основной части технического описания приводится подробная информация относительно рабочих характеристик и областей применения операционного усилителя.

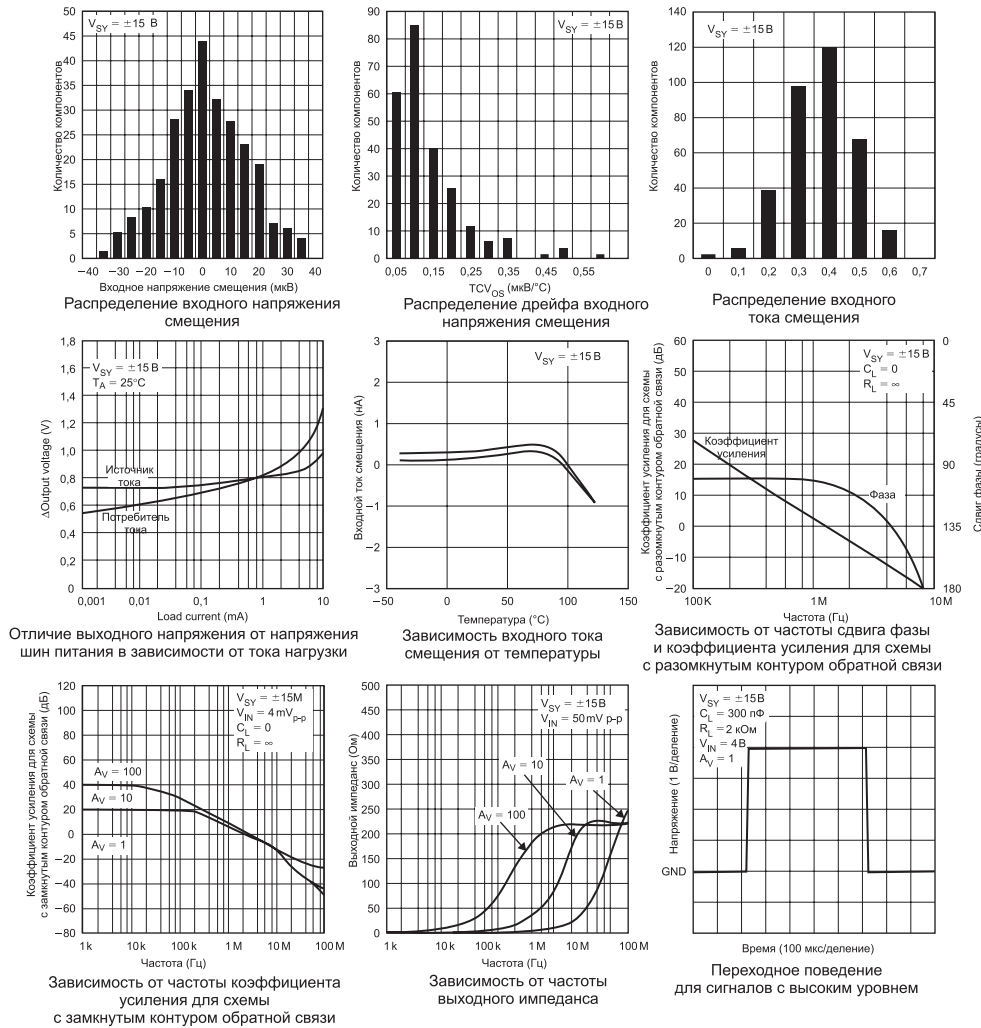


Рис. 1-92. Типичные графики для рабочих характеристик

Основная часть обычно начинается с раздела, в котором описываются теоретические основы, которые определяют работу прибора. Обычно в качестве примера приводятся вычисления для простых величин — шума и т.п. Оставшаяся часть в главной части содержит информацию по применению. Начиная с момента своего основания компания ADI определила, что достаточно дать потребителю усилитель и позволить ему создавать все, что он хочет. Таким

образом, компания ADI включает в технические описания для операционных усилителей информацию по их применению. Например, для прецизионного усилителя особое внимание уделяется шуму и напряжению смещения, тогда как для высокоскоростных усилителей подробно описываются характеристики для скорости и полосы пропускания. Определенная часть информации в разделе, относящемся к областям применения, относится к операционным усилителям других типов. В заключение обычно приводятся информация с размерами используемых корпусов и соответствующие чертежи (рис. 1-93).

Outline dimensions
Dimensions shown in inches and (mm).

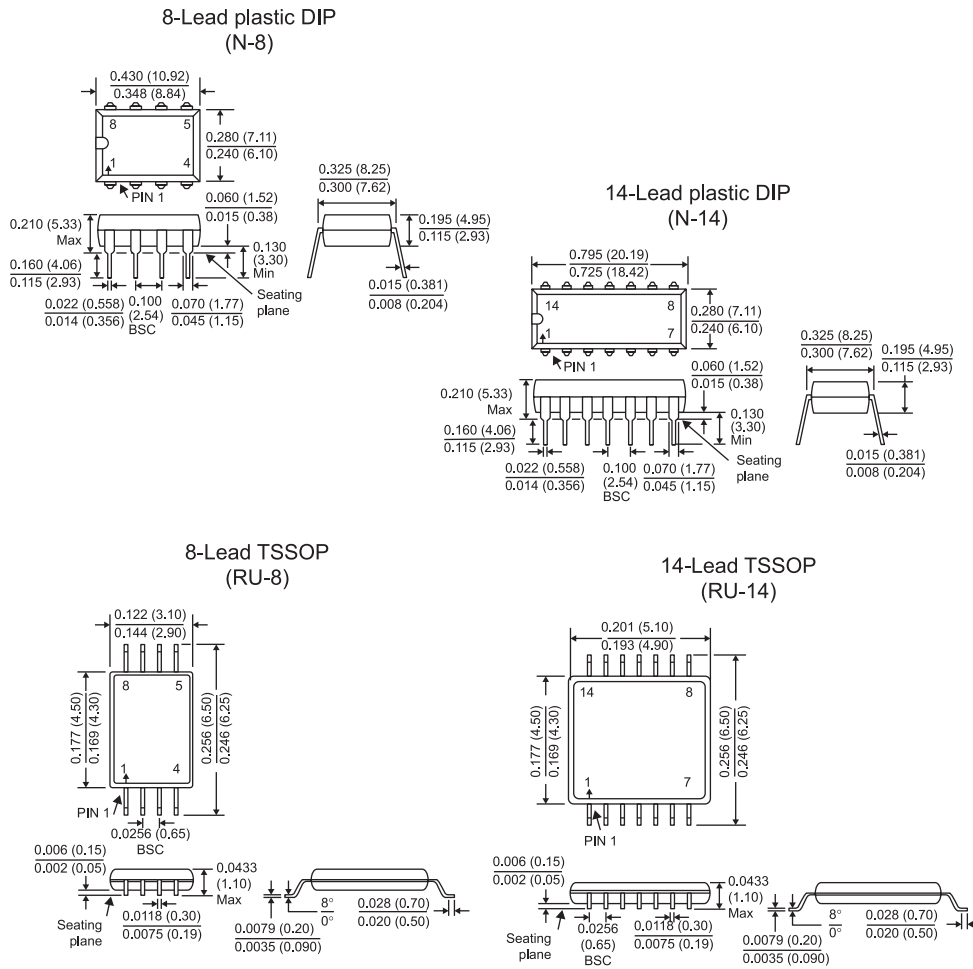


Рис. 1-93. Чертежи для используемых корпусов

Раздел I-4

Выбор операционного усилителя

Как мы узнали из предыдущих разделов, для операционного усилителя существует большое количество характеристик. Теперь, когда мы имеем представление о том, что означают эти характеристики и как получать нужную информацию из технических описаний, можно перейти к следующему шагу. Итак, как определить, какой операционный усилитель наиболее подходит для вашего приложения?

Шаг 1: определяем параметры

Первым шагом в процессе выбора операционного усилителя является определение тех параметров, которые важны для вашего проекта. Для этого вам нужно иметь четкое представление о следующем:

Входной сигнал:

- (a) Это будет сигнал напряжения или ток?
- (b) Амплитудный и частотный диапазон входного сигнала?
- (c) Каков импеданс окружающих частей схемы?

Требования к точности

Выходной сигнал

- (a) Амплитудный и частотный диапазон выходного сигнала?
- (b) Какая схема будет подключена к выходу (другой каскад на операционном усилителе, АЦП, кабель и так далее)?

Физическое окружение

- (a) Каков диапазон рабочих температур?
- (b) Каковы ограничения по размерам?
- (c) Какие источники питания могут использоваться?

Например, если вы проектируете систему с однополярным питанием, которая будет использовать емкостную связь, то смещение вряд ли будет представлять серьезную проблему. Если вы проектируете систему, которая будет получать сигнал низкого уровня от физического датчика, то важно учитывать такие характеристики, как шум, точность по постоянному напряжению, а также коэффициент усиления для замкнутой цепи обратной связи. Полоса пропускания в данной ситуации не будет иметь большого значения, так как полоса пропускания для физических датчиков обычно мала. Однако необходимо обеспечить такую полосу пропускания, чтобы обеспечить нужное значение коэффициента усиления для замкнутой цепи обратной связи.

Другим этапом в процессе выбора является определение значений для различных параметров. При этом необходимо определить как оптимальное значение, так и диапазон приемлемых значений. Например, вам необходимо обеспечить напряжение смещения, равное 500 мкВ, однако можно допустить и напряжение смещения в 1 мВ, причем это позволяет обеспечить лучшие характеристики

для всей системы. Также большое значение имеет температурный диапазон, в котором должна будет работать схема. Как всегда, необходимо учитывать физические размеры корпуса и его стоимость. Общепринятой практикой является обеспечивать некоторое превышение характеристик, чтобы эффекты старения и прочее не приводили бы к нарушению рабочих параметров схемы.

Шаг 2: определяем приоритеты для параметров

Следующим шагом является определение приоритетов для параметров. Обычно наиболее большое значение имеют один или два параметра, несколько других являются желательными, но не обязательными. Не следует рассматривать для микросхемы слишком большое количество параметров. Это может значительно усложнить поиск подходящего компонента, и чем более строго задаются критерии для поиска, тем больше вероятность, что вы выберете более дорогую микросхему.

Шаг 3: выбираем микросхему

Следующим шагом является окончательный выбор микросхемы. Прямым методом решения является собрать все технические описания и затем просмотреть характеристики каждой из микросхем. Это требует много времени, к тому же существует несколько инструментов, которые значительно облегчают процесс выбора.

Первым способом является использование руководств по выбору. Они часто появляются в качестве рекламных материалов в журналах и почтовых рассылках. Проблемой при использовании таких руководств является то, что во многих случаях такие списки не являются полными, а фокусируют внимание на некоторых подгруппах, таких как новые компоненты, компоненты с однополярным питанием и т. п. В этом случае вы можете пропустить некоторые важные детали.

Альтернативной возможностью является поиск по параметрам. Здесь вы вводите те параметры, которые имеют наибольшее значение для вашего проекта. Система поиска обращается к базе данных и выдает список подходящих вариантов.